



Heizen
Technische Daten

ERGA04-08DVA



INHALT

ERGA04-08DVA

1	Merkmale	2
2	Technische Daten	3
	Leistung und Leistungsaufnahme	3
	Technische Daten	51
	Elektrische Daten	51
3	Kombinationstabelle	52
	Tabelle der Kombinationen	52
4	Leistungstabellen	53
	Kühlleistungstabellen	53
	Heizleistungstabellen	54
	Zertifizierungsprogramme	55
5	Abmessungszeichnungen	56
6	Masseschwerpunkt	57
	Massenschwerpunkt	57
7	Kältemittelkreislauf	58
	Kältemittelkreisläufe	58
8	Elektroschaltplan	59
	Elektroschaltpläne – Eine Phase	59
9	Schalldaten	60
	Schalldruckspektren - Kühlen	60
	Schalldruckspektren - Heizen	61
10	Betriebsbereich	62

1 Merkmale

- Außengerät extrahiert Wärme aus der Außenluft auch bei -25 °C



Garantierter
Betrieb bis zu -
25 °C

2 Technische Daten

CONNECTABLE INDOOR UNITS				EHBH04D6V/ERGA04DVA	EHBH08D6V/ERGA06DVA	EHBH08D6V/ERGA08DVA	
2-1 Leistung und Leistungsaufnahme							
Raumheizen	Durchschnittliches Klima Wasserauslass 55 °C	General	SCOP		3,26	3,25	3,27
			Jährlicher Energieverbrauch	kWh	3.806	4.456	4.731
			Saisonale Effizienz Raumheizen	%	127		128
			Prated bei -10 °C	kW	6,0	7,0	7,5
			Seasonal space heating eff. class		A++		
		Bedingung A (-7 °C TK/-8 °C FK)	Cdh (Verschlechterung Heizung)		1,0		
			COPd		1,97	1,98	
			Pdh	kW	5,3	5,9	
			PERd	%	79		
		Bedingung B (2 °C TK/1 °C FK)	Cdh (Verschlechterung Heizung)		1,0		
			COPd		3,23	3,16	3,18
			Pdh	kW	3,3	3,9	4,1
			PERd	%	129	126	127
		Bedingung C (7 °C TK/6 °C FK)	Cdh (Verschlechterung Heizung)		1,0		
			COPd		4,40	4,49	4,54
			Pdh	kW	3,0		
			PERd	%	176	180	182
		Bedingung D (12 °C TK/11 °C FK)	Cdh (Verschlechterung Heizung)		1,0		
			COPd		6,10		6,16
			Pdh	kW	3,3		3,7
			PERd	%	244		246
		Tol (Temperatur-Betriebsgrenze)	COPd		1,37	1,43	
			Pdh	kW	4,0	4,5	
			PERd	%	55	57	
			TOL	°C	-10		
			WTOL	°C	55		
		Nennleistung Wärmeabgabe Zusatzheizer	Psup (bei Tdesign -10 °C)	kW	2,5		3,0
			Tbiv (bivalente Temperatur)	COPd		1,97	2,12
		Pdh		kW	5,3	6,1	6,4
		PERd		%	79	85	87
Tbiv	°C	-7		-6			
Kaltes Klima Wasserauslass 55 °C	Allgemein	Jährlicher Energieverbrauch	kWh	4.468	5.325	7.066	
		Saisonale Effizienz Raumheizen	%	107	108	109	
		Prated bei -22°C	kW	5,0	6,0	8,0	
Warmes Klima Wasserauslass 55 °C	Allgemein	Jährlicher Energieverbrauch	kWh	1.660	1.858	1.983	
		Saisonale Effizienz Raumheizen	%	148	158	159	
		Prated bei 2°C	kW	4,7	5,6	6,0	

2 Technische Daten

CONNECTABLE INDOOR UNITS				EHBH04D6V/ERGA04DVA	EHBH08D6V/ERGA06DVA	EHBH08D6V/ERGA08DVA	
2-1 Leistung und Leistungsaufnahme							
Raumheizen	Durchschnittl. Klima Wasserauslass 35 °C	General	SCOP		4,48	4,47	4,56
			Jährlicher Energieverbrauch	kWh	2.766	3.233	3.625
			Saisonale Effizienz Raumheizen	%	176		179
			Prated bei -10 °C	kW	6,0	7,0	8,0
			Seasonal space heating eff. class		A++		
		Bedingung A (-7 °C TK/-8 °C FK)	COPd		2,90	2,86	2,77
			Pdh	kW	5,5	6,0	7,0
			PERd	%	116	114	111
		Bedingung B (2 °C TK/1 °C FK)	Cdh (Verschlechterung Heizung)		1,0		
			COPd		4,33	4,25	4,35
			Pdh	kW	3,3	3,9	4,2
			PERd	%	173	170	174
	Bedingung C (7 °C TK/6 °C FK)	Cdh (Verschlechterung Heizung)		1,0			
		COPd		6,19	6,30	6,49	
		Pdh	kW	3,2		3,3	
		PERd	%	248	252	260	
	Bedingung D (12 °C TK/11 °C FK)	Cdh (Verschlechterung Heizung)		1,0			
		COPd		7,78		8,52	
		Pdh	kW	3,3		3,9	
		PERd	%	311		341	
	Tol (Temperatur-Betriebsgrenze)	COPd		2,56	2,49	2,41	
		Pdh	kW	5,2	6,0	6,9	
		PERd	%	102	100	96	
		TOL	°C	-10			
WTOL		°C	35				
Tbiv (bivalente Temperatur)	COPd		2,90	3,07	2,66		
	Pdh	kW	5,5	6,1	7,5		
	PERd	%	116	123	106		
	Tbiv	°C	-7	-6	-8		
Nennleistung Wärmeabgabe Zusatzheizer	Psup (bei Tdesign -10 °C)	kW	0,5	1,0			
Kaltes Klima Wasserauslass 35°C	Allgemein	Jährlicher Energieverbrauch	kWh	3.230	3.749	5.052	
		Saisonale Effizienz Raumheizen	%	150	155	153	
		Prated bei -22°C	kW	5,0	6,0	8,0	
		Jährlicher Energieverbrauch (GCV)	Gj	-			
Warmes Klima Wasserauslass 35°C	Allgemein	Jährlicher Energieverbrauch	kWh	1.139	1.276	1.437	
		Saisonale Effizienz Raumheizen	%	241	248	257	
		Prated bei 2°C	kW	5,2	6,0	7,0	

2 Technische Daten

CONNECTABLE INDOOR UNITS							
2-1 Leistung und Leistungsaufnahme				EHBH04D6V/ERGA04DVA	EHBH08D6V/ERGA06DVA	EHBH08D6V/ERGA08DVA	
Raumheizen allgemein	Luft-zu-Wasser-Gerät	Nenn-Luftstrom (außen)	m³/h	2.280,0	2.520,0	2.770,0	
	Sole/Wasser-zu-Wasser-Gerät	Nenndurchfluss Wasser/Sole	m³/h	0,0			
	Sonstiges	Leistungsregelung			Inverter		
		Pck (Kurbelwannenheizbetrieb)	kW		0,000		
		Poff (Modus AUS)	kW		0,010		
		Psb (Standby-Modus)	kW		0,010		
	Integrierter Zusatzheizer	Pto (Thermostat AUS)	kW		0,010		
Psup		kW		6,0			
Trinkwassererwärmung	Average climate	?wh (Wasserheizeffizienz)	%	-			
	Kaltes Klima	?wh (Wasserheizeffizienz)	%	-			
	Warmes Klima	?wh (Wasserheizeffizienz)	%	-			
Heizleistung	Nom.		kW	4,30 (1) / 4,60 (2)	6,00 (1) / 5,90 (2)	7,50 (1) / 7,80 (2)	
Leistungsaufnahme	Heizen	Nom.	kW	0,850 (1) / 1,26 (2)	1,24 (1) / 1,69 (2)	1,63 (1) / 2,23 (2)	
COP				5,10 (1) / 3,65 (2)	4,85 (1) / 3,50 (2)	4,60 (1) / 3,50 (2)	
Pumpe	Gerät mit nominalem externen statischen Druck	Heizen	kPa	59,6 (1) / 58,6 (2)	52,4 (1) / 52,9 (2)	43,3 (1) / 41,2 (2)	
Wasserseitiger Wärmetauscher	Wasserdurchfluss	Heizen	Nom.	l/min	12,3 (1) / 13,2 (2)	17,2 (1) / 16,9 (2)	21,5 (1) / 22,4 (2)
Allgemein	Lieferanten-/ Herstellerdetails	Name and address		Daikin Europe N.V. - Zandvoordestraat 300, 8400 Oostende, Belgium			
		Name oder Marke		Daikin Europe N.V.			
	Produktbeschreibung	Luft-Wasser-Wärmepumpe			Ja		
		Sole-Wasser-Wärmepumpe			Nein		
		Wärmepumpenkombination Heizen			Nein		
		Niedertemperatur-Wärmepumpe			Nein		
		Integrierter Zusatzheizer			Ja		
Wasser-Wasser-Wärmepumpe			Nein				
LW(A) Schalleistungspegel (entsprechend EN14825)	Innen		dB(A)	42			
LW(A) Schalleistungspegel (gemäß EN 14825)	Outdoor		dB(A)	58	60	62	
Schallbedingungen Ökodesign-Richtlinie und Energieeffizienzklasse				Schalleistung im Heizbetrieb, gemessen gemäß EN12102 unter den Bedingungen von EN14825			

Hinweise

(1) Bedingung 1: Kühlen: Ta 35°C - LWE 18°C (DT = 5°C); Heizen: Ta TK/FK 7°C/6°C - LWC 35°C (DT = 5°C)

(2) Bedingung 2: Kühlen: Ta 35°C - LWE 7°C (DT = 5°C); Heizen: Ta TK/FK 7°C/6°C - LWC 45°C (DT = 5°C)

2 Technische Daten

CONNECTABLE INDOOR UNITS				EHBH08D9W/ERGA06DVA		EHBH08D9W/ERGA08DVA		
2-1 Leistung und Leistungsaufnahme								
Raumheizen	Durchschnittliches Klima Wasserauslass 55 °C	General	SCOP		3,25		3,27	
			Jährlicher Energieverbrauch	kWh	4.456		4.731	
			Saisonale Effizienz Raumheizen	%	127		128	
			Prated bei -10 °C	kW	7,0		7,5	
			Seasonal space heating eff. class		A++			
		Bedingung A (-7 °C TK/-8 °C FK)	Cdh (Verschlechterung Heizung)		1,0			
			COPd		1,98			
			Pdh	kW	5,9			
			PERd	%	79			
		Bedingung B (2 °C TK/1 °C FK)	Cdh (Verschlechterung Heizung)		1,0			
			COPd		3,16		3,18	
			Pdh	kW	3,9		4,1	
			PERd	%	126		127	
		Bedingung C (7 °C TK/6 °C FK)	Cdh (Verschlechterung Heizung)		1,0			
			COPd		4,49		4,54	
	Pdh		kW	3,0				
	PERd		%	180		182		
	Bedingung D (12 °C TK/11 °C FK)	Cdh (Verschlechterung Heizung)		1,0				
		COPd		6,10		6,16		
		Pdh	kW	3,3		3,7		
		PERd	%	244		246		
	Tol (Temperatur-Betriebsgrenze)	COPd		1,43				
		Pdh	kW	4,5				
		PERd	%	57				
		TOL	°C	-10				
		WTOL	°C	55				
	Nennleistung Wärmeabgabe Zusatzheizer	Psup (bei Tdesign -10 °C)	kW	2,5		3,0		
Tbiv (bivalente Temperatur)		COPd		2,12		2,18		
	Pdh	kW	6,1		6,4			
	PERd	%	85		87			
	Tbiv	°C	-6					
Kaltes Klima Wasserauslass 55 °C	Allgemein	Jährlicher Energieverbrauch	kWh	5.325		7.066		
		Saisonale Effizienz Raumheizen	%	108		109		
		Prated bei -22°C	kW	6,0		8,0		
Warmes Klima Wasserauslass 55 °C	Allgemein	Jährlicher Energieverbrauch	kWh	1.858		1.983		
		Saisonale Effizienz Raumheizen	%	158		159		
		Prated bei 2°C	kW	5,6		6,0		

2 Technische Daten

CONNECTABLE INDOOR UNITS				EHBH08D9W/ERGA06DVA		EHBH08D9W/ERGA08DVA		
2-1 Leistung und Leistungsaufnahme								
Raumheizen	Durchschnittl. Klima Wasserauslass 35 °C	General	SCOP		4,47		4,56	
			Jährlicher Energieverbrauch	kWh	3.233		3.625	
			Saisonale Effizienz Raumheizen	%	176		179	
			Prated bei -10 °C	kW	7,0		8,0	
			Seasonal space heating eff. class		A++			
			Bedingung A (-7 °C TK/-8 °C FK)	COPd		2,86		2,77
		Pdh		kW	6,0		7,0	
		PERd		%	114		111	
		Bedingung B (2 °C TK/1 °C FK)	Cdh (Verschlechterung Heizung)		1,0			
			COPd		4,25		4,35	
			Pdh	kW	3,9		4,2	
			PERd	%	170		174	
		Bedingung C (7 °C TK/6 °C FK)	Cdh (Verschlechterung Heizung)		1,0			
			COPd		6,30		6,49	
			Pdh	kW	3,2		3,3	
			PERd	%	252		260	
		Bedingung D (12 °C TK/11 °C FK)	Cdh (Verschlechterung Heizung)		1,0			
			COPd		7,78		8,52	
	Pdh		kW	3,3		3,9		
	PERd		%	311		341		
	Tol (Temperatur-Betriebsgrenze)	COPd		2,49		2,41		
		Pdh	kW	6,0		6,9		
		PERd	%	100		96		
		TOL	°C	-10				
		WTOL	°C	35				
	Tbiv (bivalente Temperatur)	COPd		3,07		2,66		
		Pdh	kW	6,1		7,5		
PERd		%	123		106			
Tbiv		°C	-6		-8			
Nennleistung Wärmeabgabe Zusatzheizer	Psup (bei Tdesign -10 °C)		1,0					
	Allgemein	Jährlicher Energieverbrauch	kWh	3.749		5.052		
		Saisonale Effizienz Raumheizen	%	155		153		
Prated bei -22°C		kW	6,0		8,0			
Kaltes Klima Wasserauslass 35°C	Allgemein	Jährlicher Energieverbrauch (GCV)	Gj	-				
		Jährlicher Energieverbrauch	kWh	1.276		1.437		
		Saisonale Effizienz Raumheizen	%	248		257		
Warmes Klima Wasserauslass 35°C	Allgemein	Prated bei 2°C	kW	6,0		7,0		

2 Technische Daten

CONNECTABLE INDOOR UNITS						
2-1 Leistung und Leistungsaufnahme				EHBH08D9W/ERGA06DVA		
				EHBH08D9W/ERGA08DVA		
Raumheizen allgemein	Luft-zu-Wasser-Gerät	Nenn-Luftstrom (außen)	m³/h	2.520,0		
	Sole/Wasser-zu-Wasser-Gerät	Nenndurchfluss Wasser/Sole	m³/h	0,0		
	Sonstiges	Leistungsregelung			Inverter	
		Pck (Kurbelwannenheizbetrieb)		kW	0,000	
		Poff (Modus AUS)		kW	0,010	
		Psb (Standby-Modus)		kW	0,010	
	Pto (Thermostat AUS)		kW	0,010		
Integrierter Zusatzheizer	Psup		kW	9,0		
Trinkwassererwärmung	Average climate	?wh (Wasserheizeffizienz)	%	-		
	Kaltes Klima	?wh (Wasserheizeffizienz)	%	-		
	Warmes Klima	?wh (Wasserheizeffizienz)	%	-		
Heizleistung	Nom.		kW	6,00 (1) / 5,90 (2)		
Leistungsaufnahme	Heizen	Nom.		kW	1,24 (1) / 1,69 (2)	
COP				4,85 (1) / 3,50 (2)		
Pumpe	Gerät mit nominalem externen statischen Druck	Heizen	kPa	52,4 (1) / 52,9 (2)		
Wasserseitiger Wärmetauscher	Wasserdurchfluss	Heizen	Nom.	l/min	17,2 (1) / 16,9 (2)	
Allgemein	Lieferanten-/ Herstellerdetails	Name and address		Daikin Europe N.V. - Zandvoordestraat 300, 8400 Oostende, Belgium		
		Name oder Marke		Daikin Europe N.V.		
	Produktbeschreibung	Luft-Wasser-Wärmepumpe		Ja		
		Sole-Wasser-Wärmepumpe		Nein		
		Wärmepumpenkombination Heizen		Nein		
		Niedertemperatur-Wärmepumpe		Nein		
	Integrierter Zusatzheizer		Ja			
Wasser-Wasser-Wärmepumpe		Nein				
LW(A) Schalleistungspegel I (entsprechend EN14825)	Innen		dB(A)	42		
LW(A) Schalleistungspegel (gemäß EN 14825)	Outdoor		dB(A)	60		
Schallbedingungen Ökodesign-Richtlinie und Energieeffizienzklasse				Schallleistung im Heizbetrieb, gemessen gemäß EN12102 unter den Bedingungen von EN14825		

Hinweise

(1) Bedingung 1: Kühlen: Ta 35°C - LWE 18°C (DT = 5°C); Heizen: Ta TK/FK 7°C/6°C - LWC 35°C (DT = 5°C)

(2) Bedingung 2: Kühlen: Ta 35°C - LWE 7°C (DT = 5°C); Heizen: Ta TK/FK 7°C/6°C - LWC 45°C (DT = 5°C)

2 Technische Daten

CONNECTABLE INDOOR UNITS				EHBX04D6V/ERGA04DVA	EHBX08D6V/ERGA06DVA	EHBX08D6V/ERGA08DVA	
2-1 Leistung und Leistungsaufnahme							
Raumheizen	Durchschnittliches Klima Wasserauslass 55 °C	General	SCOP		3,26	3,25	3,27
			Jährlicher Energieverbrauch	kWh	3.806	4.456	4.731
			Saisonale Effizienz Raumheizen	%	127		128
			Prated bei -10 °C	kW	6,0	7,0	7,5
			Seasonal space heating eff. class		A++		
		Bedingung A (-7 °C TK/-8 °C FK)	Cdh (Verschlechterung Heizung)		1,0		
			COPd		1,97	1,98	
			Pdh	kW	5,3	5,9	
			PERd	%	79		
		Bedingung B (2 °C TK/1 °C FK)	Cdh (Verschlechterung Heizung)		1,0		
			COPd		3,23	3,16	3,18
			Pdh	kW	3,3	3,9	4,1
			PERd	%	129	126	127
		Bedingung C (7 °C TK/6 °C FK)	Cdh (Verschlechterung Heizung)		1,0		
			COPd		4,40	4,49	4,54
			Pdh	kW	3,0		
			PERd	%	176	180	182
		Bedingung D (12 °C TK/11 °C FK)	Cdh (Verschlechterung Heizung)		1,0		
			COPd		6,10		6,16
			Pdh	kW	3,3		3,7
			PERd	%	244		246
		Tol (Temperatur-Betriebsgrenze)	COPd		1,37	1,43	
			Pdh	kW	4,0	4,5	
			PERd	%	55	57	
			TOL	°C	-10		
			WTOL	°C	55		
		Nennleistung Wärmeabgabe Zusatzheizer	Psup (bei Tdesign -10 °C)	kW	2,5		3,0
Tbiv (bivalente Temperatur)	COPd		1,97	2,12	2,18		
	Pdh	kW	5,3	6,1	6,4		
	PERd	%	79	85	87		
	Tbiv	°C	-7	-6			
Kaltes Klima Wasserauslass 55 °C	Allgemein	Jährlicher Energieverbrauch	kWh	4.468	5.325	7.066	
		Saisonale Effizienz Raumheizen	%	107	108	109	
		Prated bei -22°C	kW	5,0	6,0	8,0	
Warmes Klima Wasserauslass 55 °C	Allgemein	Jährlicher Energieverbrauch	kWh	1.660	1.858	1.983	
		Saisonale Effizienz Raumheizen	%	148	158	159	
		Prated bei 2°C	kW	4,7	5,6	6,0	

2 Technische Daten

CONNECTABLE INDOOR UNITS				EHBX04D6V/ERGA04DVA	EHBX08D6V/ERGA06DVA	EHBX08D6V/ERGA08DVA	
2-1 Leistung und Leistungsaufnahme							
Raumheizen	Durchschnittl. Klima Wasserauslass 35 °C	General	SCOP		4,48	4,47	4,56
			Jährlicher Energieverbrauch	kWh	2.766	3.233	3.625
			Saisonale Effizienz Raumheizen	%	176		179
			Prated bei -10 °C	kW	6,0	7,0	8,0
			Seasonal space heating eff. class		A++		
		Bedingung A (-7 °C TK/-8 °C FK)	COPd		2,90	2,86	2,77
			Pdh	kW	5,5	6,0	7,0
			PERd	%	116	114	111
		Bedingung B (2 °C TK/1 °C FK)	Cdh (Verschlechterung Heizung)		1,0		
			COPd		4,33	4,25	4,35
			Pdh	kW	3,3	3,9	4,2
			PERd	%	173	170	174
		Bedingung C (7 °C TK/6 °C FK)	Cdh (Verschlechterung Heizung)		1,0		
			COPd		6,19	6,30	6,49
			Pdh	kW	3,2		3,3
	PERd		%	248	252	260	
	Bedingung D (12 °C TK/11 °C FK)	Cdh (Verschlechterung Heizung)		1,0			
		COPd		7,78		8,52	
		Pdh	kW	3,3		3,9	
		PERd	%	311		341	
	Tol (Temperatur-Betriebsgrenze)	COPd		2,56	2,49	2,41	
		Pdh	kW	5,2	6,0	6,9	
		PERd	%	102	100	96	
		TOL	°C	-10			
WTOL		°C	35				
Tbiv (bivalente Temperatur)	COPd		2,90	3,07	2,66		
	Pdh	kW	5,5	6,1	7,5		
	PERd	%	116	123	106		
	Tbiv	°C	-7	-6	-8		
Nennleistung Wärmeabgabe Zusatzheizer	Psup (bei Tdesign -10 °C)	kW	0,5	1,0			
Kaltes Klima Wasserauslass 35°C	Allgemein	Jährlicher Energieverbrauch	kWh	3.230	3.749	5.052	
		Saisonale Effizienz Raumheizen	%	150	155	153	
		Prated bei -22°C	kW	5,0	6,0	8,0	
		Jährlicher Energieverbrauch (GCV)	Gj	-			
Warmes Klima Wasserauslass 35°C	Allgemein	Jährlicher Energieverbrauch	kWh	1.139	1.276	1.437	
		Saisonale Effizienz Raumheizen	%	241	248	257	
		Prated bei 2°C	kW	5,2	6,0	7,0	

2 Technische Daten

CONNECTABLE INDOOR UNITS							
2-1 Leistung und Leistungsaufnahme				EHBX04D6V/ERGA04DVA	EHBX08D6V/ERGA06DVA	EHBX08D6V/ERGA08DVA	
Raumheizen allgemein	Luft-zu-Wasser-Gerät	Nenn-Luftstrom (außen)	m³/h	2.280,0	2.520,0	2.770,0	
	Sole/Wasser-zu-Wasser-Gerät	Nenndurchfluss Wasser/Sole	m³/h	0,0			
	Sonstiges	Leistungsregelung			Inverter		
		Pck (Kurbelwannenheizbetrieb)		kW	0,000		
		Poff (Modus AUS)		kW	0,010		
		Psb (Standby-Modus)		kW	0,010		
	Integrierter Zusatzheizer	Pto (Thermostat AUS)		kW	0,010		
Psup			kW	6,0			
Trinkwassererwärmung	Average climate	?wh (Wasserheizeffizienz)	%	-			
	Kaltes Klima	?wh (Wasserheizeffizienz)	%	-			
	Warmes Klima	?wh (Wasserheizeffizienz)	%	-			
Heizleistung	Nom.		kW	4,30 (1) / 4,60 (2)	6,00 (1) / 5,90 (2)	7,50 (1) / 7,80 (2)	
Kühlleistung	Nom.		kW	5,56 (1) / 4,37 (2)	5,96 (1) / 4,87 (2)	6,25 (1) / 5,35 (2)	
Leistungsaufnahme	Heizen	Nom.	kW	0,850 (1) / 1,26 (2)	1,24 (1) / 1,69 (2)	1,63 (1) / 2,23 (2)	
	Kühlung	Nom.	kW	0,940 (1) / 1,14 (2)	1,06 (1) / 1,33 (2)	1,16 (1) / 1,51 (2)	
COP				5,10 (1) / 3,65 (2)	4,85 (1) / 3,50 (2)	4,60 (1) / 3,50 (2)	
EER				5,94 (1) / 3,84 (2)	5,61 (1) / 3,67 (2)	5,40 (1) / 3,54 (2)	
Pumpe	Gerät mit nominalem externen statischen Druck	Kühlung	kPa	54,6 (1) / 59,4 (2)	52,6 (1) / 57,5 (2)	51,1 (1) / 55,5 (2)	
		Heizen	kPa	59,6 (1) / 58,6 (2)	52,4 (1) / 52,9 (2)	43,3 (1) / 41,2 (2)	
Wasserseitiger Wärmetauscher	Wasserdurchfluss	Kühlung	Nom.	l/min	15,9 (1) / 12,5 (2)	17,1 (1) / 14,0 (2)	
		Heizen	Nom.	l/min	12,3 (1) / 13,2 (2)	17,2 (1) / 16,9 (2)	
Allgemein	Lieferanten-/ Herstellerdetails	Name and address		Daikin Europe N.V. - Zandvoordestraat 300, 8400 Oostende, Belgium			
		Name oder Marke		Daikin Europe N.V.			
	Produktbeschreibung	Luft-Wasser-Wärmepumpe			Ja		
		Sole-Wasser-Wärmepumpe			Nein		
		Wärmepumpenkombination Heizen			Nein		
		Niedertemperatur-Wärmepumpe			Nein		
		Integrierter Zusatzheizer			Ja		
Wasser-Wasser-Wärmepumpe			Nein				
LW(A) Schallleistungspegel (entsprechend EN14825)	Innen		dB(A)	42			
LW(A) Schallleistungspegel (gemäß EN 14825)	Outdoor		dB(A)	58	60	62	
Schallbedingungen Ökodesign-Richtlinie und Energieeffizienzklasse				Schallleistung im Heizbetrieb, gemessen gemäß EN12102 unter den Bedingungen von EN14825			

Hinweise

(1) Bedingung 1: Kühlen: Ta 35°C - LWE 18°C (DT = 5°C); Heizen: Ta TK/FK 7°C/6°C - LWC 35°C (DT = 5°C)

(2) Bedingung 2: Kühlen: Ta 35°C - LWE 7°C (DT = 5°C); Heizen: Ta TK/FK 7°C/6°C - LWC 45°C (DT = 5°C)

2 Technische Daten

CONNECTABLE INDOOR UNITS				EHBX08D9W/ERGA06DVA		EHBX08D9W/ERGA08DVA		
2-1 Leistung und Leistungsaufnahme								
Raumheizen	Durchschnittliches Klima Wasserauslass 55 °C	General	SCOP		3,25		3,27	
			Jährlicher Energieverbrauch	kWh	4.456		4.731	
			Saisonale Effizienz Raumheizen	%	127		128	
			Prated bei -10 °C	kW	7,0		7,5	
			Seasonal space heating eff. class		A++			
		Bedingung A (-7 °C TK/-8 °C FK)	Cdh (Verschlechterung Heizung)		1,0			
			COPd		1,98			
			Pdh	kW	5,9			
			PERd	%	79			
		Bedingung B (2 °C TK/1 °C FK)	Cdh (Verschlechterung Heizung)		1,0			
			COPd		3,16		3,18	
			Pdh	kW	3,9		4,1	
			PERd	%	126		127	
		Bedingung C (7 °C TK/6 °C FK)	Cdh (Verschlechterung Heizung)		1,0			
			COPd		4,49		4,54	
	Pdh		kW	3,0				
	PERd		%	180		182		
	Bedingung D (12 °C TK/11 °C FK)	Cdh (Verschlechterung Heizung)		1,0				
		COPd		6,10		6,16		
		Pdh	kW	3,3		3,7		
		PERd	%	244		246		
	Tol (Temperatur-Betriebsgrenze)	COPd		1,43				
		Pdh	kW	4,5				
		PERd	%	57				
		TOL	°C	-10				
		WTOL	°C	55				
	Nennleistung Wärmeabgabe Zusatzheizer	Psup (bei Tdesign -10 °C)	kW	2,5		3,0		
		Tbiv (bivalente Temperatur)	COPd		2,12		2,18	
	Pdh		kW	6,1		6,4		
	PERd		%	85		87		
Tbiv	°C		-6					
Kaltes Klima Wasserauslass 55 °C	Allgemein	Jährlicher Energieverbrauch	kWh	5.325		7.066		
		Saisonale Effizienz Raumheizen	%	108		109		
		Prated bei -22°C	kW	6,0		8,0		
Warmes Klima Wasserauslass 55 °C	Allgemein	Jährlicher Energieverbrauch	kWh	1.858		1.983		
		Saisonale Effizienz Raumheizen	%	158		159		
		Prated bei 2°C	kW	5,6		6,0		

2 Technische Daten

CONNECTABLE INDOOR UNITS				EHBX08D9W/ERGA06DVA		EHBX08D9W/ERGA08DVA		
2-1 Leistung und Leistungsaufnahme				EHBX08D9W/ERGA06DVA		EHBX08D9W/ERGA08DVA		
Raumheizen	Durchschnittl. Klima Wasserauslass 35 °C	General	SCOP		4,47		4,56	
			Jährlicher Energieverbrauch	kWh	3.233		3.625	
			Saisonale Effizienz Raumheizen	%	176		179	
			Prated bei -10 °C	kW	7,0		8,0	
			Seasonal space heating eff. class		A++			
		Bedingung A (-7 °C TK/-8 °C FK)	COPd		2,86		2,77	
			Pdh	kW	6,0		7,0	
			PERd	%	114		111	
		Bedingung B (2 °C TK/1 °C FK)	Cdh (Verschlechterung Heizung)		1,0			
			COPd		4,25		4,35	
			Pdh	kW	3,9		4,2	
			PERd	%	170		174	
		Bedingung C (7 °C TK/6 °C FK)	Cdh (Verschlechterung Heizung)		1,0			
			COPd		6,30		6,49	
			Pdh	kW	3,2		3,3	
	PERd		%	252		260		
	Bedingung D (12 °C TK/11 °C FK)	Cdh (Verschlechterung Heizung)		1,0				
		COPd		7,78		8,52		
		Pdh	kW	3,3		3,9		
		PERd	%	311		341		
	Tol (Temperatur-Betriebsgrenze)	COPd		2,49		2,41		
		Pdh	kW	6,0		6,9		
		PERd	%	100		96		
		TOL	°C	-10				
WTOL		°C	35					
Tbiv (bivalente Temperatur)	COPd		3,07		2,66			
	Pdh	kW	6,1		7,5			
	PERd	%	123		106			
	Tbiv	°C	-6		-8			
Nennleistung Wärmeabgabe Zusatzheizer	Psup (bei Tdesign -10 °C)		1,0					
Kaltes Klima Wasserauslass 35°C	Allgemein	Jährlicher Energieverbrauch	kWh	3.749		5.052		
		Saisonale Effizienz Raumheizen	%	155		153		
		Prated bei -22°C	kW	6,0		8,0		
		Jährlicher Energieverbrauch (GCV)	Gj	-				
Warmes Klima Wasserauslass 35°C	Allgemein	Jährlicher Energieverbrauch	kWh	1.276		1.437		
		Saisonale Effizienz Raumheizen	%	248		257		
		Prated bei 2°C	kW	6,0		7,0		

2 Technische Daten

CONNECTABLE INDOOR UNITS						
2-1 Leistung und Leistungsaufnahme				EHBX08D9W/ERGA06DVA		
				EHBX08D9W/ERGA08DVA		
Raumheizen allgemein	Luft-zu-Wasser-Gerät	Nenn-Luftstrom (außen)	m³/h	2.520,0		
	Sole/Wasser-zu-Wasser-Gerät	Nenndurchfluss Wasser/Sole	m³/h	0,0		
	Sonstiges	Leistungsregelung			Inverter	
		Pck (Kurbelwannenheizbetrieb)		kW	0,000	
		Poff (Modus AUS)		kW	0,010	
		Psb (Standby-Modus)		kW	0,010	
	Pto (Thermostat AUS)		kW	0,010		
Integrierter Zusatzheizger	Psup		kW	9,0		
Trinkwassererwärmung	Average climate	?wh (Wasserheizeffizienz)	%	-		
	Kaltes Klima	?wh (Wasserheizeffizienz)	%	-		
	Warmes Klima	?wh (Wasserheizeffizienz)	%	-		
Heizleistung	Nom.		kW	6,00 (1) / 5,90 (2)		
Kühlleistung	Nom.		kW	5,96 (1) / 4,87 (2)		
Leistungsaufnahme	Heizen	Nom.	kW	1,24 (1) / 1,69 (2)		
	Kühlung	Nom.	kW	1,06 (1) / 1,33 (2)		
COP				4,85 (1) / 3,50 (2)		
EER				5,61 (1) / 3,67 (2)		
Pumpe	Gerät mit nominalem externen statischen Druck	Kühlung	kPa	52,6 (1) / 57,5 (2)		
		Heizen	kPa	52,4 (1) / 52,9 (2)		
Wasserseitiger Wärmetauscher	Wasserdurchfluss	Kühlung	Nom.	l/min 17,1 (1) / 14,0 (2)		
		Heizen	Nom.	l/min 17,2 (1) / 16,9 (2)		
Allgemein	Lieferanten-/ Herstellerdetails	Name and address		Daikin Europe N.V. - Zandvoordestraat 300, 8400 Oostende, Belgium		
		Name oder Marke		Daikin Europe N.V.		
	Produktbeschreibung	Luft-Wasser-Wärmepumpe		Ja		
		Sole-Wasser-Wärmepumpe		Nein		
		Wärmepumpenkombination Heizen		Nein		
		Niedertemperatur-Wärmepumpe		Nein		
		Integrierter Zusatzheizger		Ja		
	Wasser-Wasser-Wärmepumpe		Nein			
LW(A) Schalleistungspegel I (entsprechend EN14825)	Innen		dB(A)	42		
LW(A) Schalleistungspegel (gemäß EN 14825)	Outdoor		dB(A)	60		
Schallbedingungen Ökodesign-Richtlinie und Energieeffizienzklasse				Schalleistung im Heizbetrieb, gemessen gemäß EN12102 unter den Bedingungen von EN14825		

Hinweise

(1) Bedingung 1: Kühlen: Ta 35°C - LWE 18°C (DT = 5°C); Heizen: Ta TK/FK 7°C/6°C - LWC 35°C (DT = 5°C)

(2) Bedingung 2: Kühlen: Ta 35°C - LWE 7°C (DT = 5°C); Heizen: Ta TK/FK 7°C/6°C - LWC 45°C (DT = 5°C)

2 Technische Daten

CONNECTABLE INDOOR UNITS				EHVH04S23DV/ ERGA04DVA	EHVH08S23DV/ ERGA06DVA	EHVH08S23DV/ ERGA08DVA	
2-1 Leistung und Leistungsaufnahme							
Raumheizen	Durchschnittliches Klima Wasserauslass 55 °C	General	SCOP	3,26	3,25	3,27	
			Jährlicher Energieverbrauch h	kWh	3.806	4.456	4.731
			Saisonale Effizienz Raumheizen	%	127		128
			Prated bei -10 °C	kW	6,0	7,0	7,5
			Seasonal space heating eff. class		A++		
		Bedingung A (-7 °C TK/-8 °C FK)	Cdh (Verschlechterung Heizung)	1,0			
			COPd	1,97	1,98		
			Pdh	kW	5,3	5,9	
			PERd	%	79		
		Bedingung B (2 °C TK/1 °C FK)	Cdh (Verschlechterung Heizung)	1,0			
			COPd	3,23	3,16	3,18	
			Pdh	kW	3,3	3,9	4,1
			PERd	%	129	126	127
		Bedingung C (7 °C TK/6 °C FK)	Cdh (Verschlechterung Heizung)	1,0			
			COPd	4,40	4,49	4,54	
			Pdh	kW	3,0		
			PERd	%	176	180	182
		Bedingung D (12 °C TK/11 °C FK)	Cdh (Verschlechterung Heizung)	1,0			
			COPd	6,10		6,16	
			Pdh	kW	3,3	3,7	
	PERd		%	244	246		
	Tol (Temperatur-Betriebsgrenze)	COPd	1,37	1,43			
		Pdh	kW	4,0	4,5		
		PERd	%	55	57		
		TOL	°C	-10			
		WTOL	°C	55			
	Nennleistung Wärmeabgabe Zusatzheizer	Psup (bei Tdesign -10 °C)	kW	2,0	2,5	3,0	
	Tbiv (bivalente Temperatur)	COPd	1,97	2,12	2,18		
		Pdh	kW	5,3	6,1	6,4	
		PERd	%	79	85	87	
Tbiv		°C	-7	-6			
Kaltes Klima Wasserauslass 55 °C	Allgemein	Jährlicher Energieverbrauch h	kWh	4.468	5.325	7.066	
		Saisonale Effizienz Raumheizen	%	107	108	109	
		Prated bei -22°C	kW	5,0	6,0	8,0	
Warmes Klima Wasserauslass 55 °C	Allgemein	Jährlicher Energieverbrauch h	kWh	1.660	1.858	1.983	
		Saisonale Effizienz Raumheizen	%	148	158	159	
		Prated bei 2°C	kW	4,7	5,6	6,0	

2 Technische Daten

CONNECTABLE INDOOR UNITS				EHVH04S23DV/ ERGA04DVA	EHVH08S23DV/ ERGA06DVA	EHVH08S23DV/ ERGA08DVA	
2-1 Leistung und Leistungsaufnahme							
Raumheizen	Durchschnittl. Klima Wasserauslass 35 °C	General	SCOP	4,48	4,47	4,56	
			Jährlicher Energieverbrauch	kWh	2.766	3.233	3.625
			Saisonale Effizienz Raumheizen	%	176		179
			Prated bei -10 °C	kW	6,0	7,0	8,0
			Seasonal space heating eff. class		A++		
		Bedingung A (-7 °C TK/-8 °C FK)	COPd	2,90	2,86	2,77	
			Pdh	kW	5,5	6,0	7,0
			PERd	%	116	114	111
		Bedingung B (2 °C TK/1 °C FK)	Cdh (Verschlechterung Heizung)	1,0			
			COPd	4,33	4,25	4,35	
			Pdh	kW	3,3	3,9	4,2
			PERd	%	173	170	174
		Bedingung C (7 °C TK/6 °C FK)	Cdh (Verschlechterung Heizung)	1,0			
			COPd	6,19	6,30	6,49	
			Pdh	kW	3,2		3,3
			PERd	%	248	252	260
		Bedingung D (12 °C TK/11 °C FK)	Cdh (Verschlechterung Heizung)	1,0			
	COPd		7,78		8,52		
	Pdh		kW	3,3	3,9		
	PERd		%	311	341		
	Tol (Temperatur-Betriebsgrenze)	COPd	2,56	2,49	2,41		
		Pdh	kW	5,2	6,0	6,9	
		PERd	%	102	100	96	
		TOL	°C	-10			
		WTOL	°C	35			
	Tbiv (bivalente Temperatur)	COPd	2,90	2,49	2,66		
		Pdh	kW	5,5	6,0	7,5	
		PERd	%	116	100	106	
		Tbiv	°C	-7	-6	-8	
	Nennleistung Wärmeabgabe Zusatzheizer	Psup (bei Tdesign -10 °C)	kW	0,5	1,0		
	Kaltes Klima Wasserauslass 35°C	Allgemein	Jährlicher Energieverbrauch	kWh	3.230	3.749	5.052
			Saisonale Effizienz Raumheizen	%	150	155	153
Prated bei -22°C		kW	5,0	6,0	8,0		
Jährlicher Energieverbrauch (GCV)		Gj	-				
Warmes Klima Wasserauslass 35°C	Allgemein	Jährlicher Energieverbrauch	kWh	1.139	1.276	1.437	
		Saisonale Effizienz Raumheizen	%	241	248	257	
		Prated bei 2°C	kW	5,2	6,0	7,0	

2 Technische Daten

CONNECTABLE INDOOR UNITS							
2-1 Leistung und Leistungsaufnahme				EHVH04S23DV/ ERGA04DVA	EHVH08S23DV/ ERGA06DVA	EHVH08S23DV/ ERGA08DVA	
Raumheizungen allgemein	Luft-zu-Wasser- Gerät	Nenn-Luftstrom (außen)		m³/h	2.280,0	2.520,0	2.770,0
	Sole/Wasser-zu- Wasser-Gerät	Nenndurchfluss Wasser/Sole		m³/h	0,0		
	Sonstiges	Leistungsregelung				Inverter	
		Pck (Kurbelwannenheizbetrieb)			kW	0,000	
		Poff (Modus AUS)			kW	0,010	
		Psb (Standby-Modus)			kW	0,010	
Pto (Thermostat AUS)			kW	0,010			
Trinkwassererwärmung	Allgemein	Deklariertes Lastprofil			XL		
		Funktion für feste Wasseraufheizung während Spitzenstunden			Ja		
	Average climate	AEC (Jährlicher Stromverbrauch)		kWh	1.252		
		ηwh (Wasserheizeffizienz)		%	134		
		Qfuel (Täglicher Brennstoffverbrauch)		kWh	5,820		
		Energieeffizienzklasse Wasserheizung			A		
	Kaltes Klima	AEC (Jährlicher Stromverbrauch)		kWh	1.457		
		ηwh (Wasserheizeffizienz)		%	115		
		Qelec (Täglicher Stromverbrauch)		kWh	6,760		
	Warmes Klima	AEC (Jährlicher Stromverbrauch)		kWh	1.033		
ηwh (Wasserheizeffizienz)		%	163				
Qelec (Täglicher Stromverbrauch)		kWh	4,810				
Heizleistung	Nom.		kW	4,30 (1) / 4,60 (2)	6,00 (1) / 5,90 (2)	7,50 (1) / 7,80 (2)	
Leistungsaufnahme	Heizen	Nom.		kW	0,850 (1) / 1,26 (2)	1,24 (1) / 1,69 (2)	1,63 (1) / 2,23 (2)
	Warmwasser von 10 °C bis 50 °C	Nom.		kWh	3,01 (0,000)		
COP					5,10 (1) / 3,65 (2)	4,85 (1) / 3,50 (2)	4,60 (1) / 3,50 (2)
Pumpe	Gerät mit nominalem externen statischen Druck	Heizen		kPa	59,6 (1) / 58,6 (2)	52,4 (1) / 52,9 (2)	43,3 (1) / 41,2 (2)
Wasserseitiger Wärmetauscher	Wasserdurchfluss	Heizen	Nom.	l/min	12,3 (1) / 13,2 (2)	17,2 (1) / 16,9 (2)	21,5 (1) / 22,4 (2)
Allgemein	Lieferanten-/ Herstellerdetails	Name and address			Daikin Europe N.V. - Zandvoordestraat 300, 8400 Oostende, Belgium		
		Name oder Marke			Daikin Europe N.V.		
	Produktbeschreibung	Luft-Wasser-Wärmepumpe			Ja		
		Sole-Wasser-Wärmepumpe			Nein		
		Wärmepumpenkombination Heizen			Nein		
		Niedertemperatur-Wärmepumpe			Nein		
		Integrierter Zusatzheizer			Ja		
Wasser-Wasser-Wärmepumpe			Nein				
LW(A) Schallleistungspegel I (entsprechend EN14825)	Innen		dB(A)	42			
LW(A) Schallleistungspegel (gemäß EN 14825)	Outdoor		dB(A)	58	60	62	
Schallbedingungen Ökodesign-Richtlinie und Energieeffizienzklasse				Schallleistung im Heizbetrieb, gemessen gemäß EN12102 unter den Bedingungen von EN14825			
Heat up time from 10°C to 50°C				hr	1h40min		

Hinweise

(1) Bedingung 1: Kühlen: Ta 35°C - LWE 18°C (DT = 5°C); Heizen: Ta TK/FK 7°C/6°C - LWC 35°C (DT = 5°C)

(2) Bedingung 2: Kühlen: Ta 35°C - LWE 7°C (DT = 5°C); Heizen: Ta TK/FK 7°C/6°C - LWC 45°C (DT = 5°C)

2 Technische Daten

CONNECTABLE INDOOR UNITS				EHVH04S23DVG/ ERGA04DVA	EHVH08S23DVG/ ERGA06DVA	EHVH08S23DVG/ ERGA08DVA	
2-1 Leistung und Leistungsaufnahme							
Raumheizungen	Durchschnittliches Klima Wasserauslass 55 °C	General	SCOP		3,26	3,25	3,27
			Jährlicher Energieverbrauch	kWh	3.806	4.456	4.731
			Saisonale Effizienz Raumheizungen	%	127		128
			Prated bei -10 °C	kW	6,0	7,0	7,5
			Seasonal space heating eff. class		A++		
		Bedingung A (-7 °C TK/-8 °C FK)	Cdh (Verschlechterung Heizung)		1,0		
			COPd		1,97	1,98	
			Pdh	kW	5,3	5,9	
			PERd	%	79		
		Bedingung B (2 °C TK/1 °C FK)	Cdh (Verschlechterung Heizung)		1,0		
			COPd		3,23	3,16	3,18
			Pdh	kW	3,3	3,9	4,1
			PERd	%	129	126	127
		Bedingung C (7 °C TK/6 °C FK)	Cdh (Verschlechterung Heizung)		1,0		
			COPd		4,40	4,49	4,54
			Pdh	kW	3,0		
			PERd	%	176	180	182
		Bedingung D (12 °C TK/11 °C FK)	Cdh (Verschlechterung Heizung)		1,0		
			COPd		6,10		6,16
			Pdh	kW	3,3		3,7
			PERd	%	244		246
		Tol (Temperatur-Betriebsgrenze)	COPd		1,37	1,43	
			Pdh	kW	4,0	4,5	
			PERd	%	55	57	
			TOL	°C	-10		
			WTOL	°C	55		
		Nennleistung Wärmeabgabe Zusatzheizung	Psup (bei Tdesign -10 °C)	kW	2,0	2,5	3,0
		Tbiv (bivalente Temperatur)	COPd		1,97	2,12	2,18
			Pdh	kW	5,3	6,1	6,4
			PERd	%	79	85	87
Tbiv	°C		-7	-6			
Kaltes Klima Wasserauslass 55 °C	Allgemein	Jährlicher Energieverbrauch	kWh	4.468	5.325	7.066	
		Saisonale Effizienz Raumheizungen	%	107	108	109	
		Prated bei -22°C	kW	5,0	6,0	8,0	
Warmes Klima Wasserauslass 55 °C	Allgemein	Jährlicher Energieverbrauch	kWh	1.660	1.858	1.983	
		Saisonale Effizienz Raumheizungen	%	148	158	159	
		Prated bei 2°C	kW	4,7	5,6	6,0	

2 Technische Daten

CONNECTABLE INDOOR UNITS				EHVH04S23DVG/ ERGA04DVA	EHVH08S23DVG/ ERGA06DVA	EHVH08S23DVG/ ERGA08DVA	
2-1 Leistung und Leistungsaufnahme							
Raumheizen	Durchschnittl. Klima Wasserauslass 35 °C	General	SCOP		4,48	4,47	4,56
			Jährlicher Energieverbrauch h	kWh	2.766	3.233	3.625
			Saisonale Effizienz Raumheizen	%	176		179
			Prated bei -10 °C	kW	6,0	7,0	8,0
			Seasonal space heating eff. class		A++		
		Bedingung A (-7 °C TK/-8 °C FK)	COPd		2,90	2,86	2,77
			Pdh	kW	5,5	6,0	7,0
			PERd	%	116	114	111
		Bedingung B (2 °C TK/1 °C FK)	Cdh (Verschlechterung Heizung)		1,0		
			COPd		4,33	4,25	4,35
			Pdh	kW	3,3	3,9	4,2
			PERd	%	173	170	174
		Bedingung C (7 °C TK/6 °C FK)	Cdh (Verschlechterung Heizung)		1,0		
			COPd		6,19	6,30	6,49
			Pdh	kW	3,2		3,3
	PERd		%	248	252	260	
	Bedingung D (12 °C TK/11 °C FK)	Cdh (Verschlechterung Heizung)		1,0			
		COPd		7,78		8,52	
		Pdh	kW	3,3		3,9	
		PERd	%	311		341	
	Tol (Temperatur-Betriebsgrenze)	COPd		2,56	2,49	2,41	
		Pdh	kW	5,2	6,0	6,9	
		PERd	%	102	100	96	
		TOL	°C	-10			
		WTOL	°C	35			
	Tbiv (bivalente Temperatur)	COPd		2,90	2,49	2,66	
		Pdh	kW	5,5	6,0	7,5	
		PERd	%	116	100	106	
		Tbiv	°C	-7	-6	-8	
	Nennleistung Wärmeabgabe Zusatzheizer	Psup (bei Tdesign -10 °C)	kW	0,5	1,0		
Kaltes Klima Wasserauslass 35°C	Allgemein	Jährlicher Energieverbrauch h	kWh	3.230	3.749	5.052	
		Saisonale Effizienz Raumheizen	%	150	155	153	
	Prated bei -22°C	kW	5,0	6,0	8,0		
	Jährlicher Energieverbrauch (GCV)	Gj	-				
Warmes Klima Wasserauslass 35°C	Allgemein	Jährlicher Energieverbrauch h	kWh	1.139	1.276	1.437	
		Saisonale Effizienz Raumheizen	%	241	248	257	
		Prated bei 2°C	kW	5,2	6,0	7,0	

2 Technische Daten

CONNECTABLE INDOOR UNITS							
2-1 Leistung und Leistungsaufnahme				EHVH04S23DVG/ ERGA04DVA	EHVH08S23DVG/ ERGA06DVA	EHVH08S23DVG/ ERGA08DVA	
Raumheizen allgemein	Luft-zu-Wasser- Gerät	Nenn-Luftstrom (außen)	m³/h	2.280,0	2.520,0	2.770,0	
	Sole/Wasser-zu- Wasser-Gerät	Nenndurchfluss Wasser/Sole	m³/h	0,0			
	Sonstiges	Leistungsregelung			Inverter		
		Pck (Kurbelwannenheizbetrieb)	kW		0,000		
		Poff (Modus AUS)	kW		0,010		
		Psb (Standby-Modus)	kW		0,010		
Pto (Thermostat AUS)	kW		0,010				
Trinkwassererwärmun- g	Allgemein	Deklariertes Lastprofil		XL			
		Funktion für feste Wasseraufheizung während Spitzenstunden		Ja			
	Average climate	AEC (Jährlicher Stromverbrauch)	kWh		1.252		
		?wh (Wasserheizeffizienz)	%		134		
		Qfuel (Täglicher Brennstoffverbrauch)	kWh		5,820		
		Energieeffizienzklasse Wasserheizung			A		
	Kaltes Klima	AEC (Jährlicher Stromverbrauch)	kWh		1.457		
		?wh (Wasserheizeffizienz)	%		115		
		Qelec (Täglicher Stromverbrauch)	kWh		6,760		
	Warmes Klima	AEC (Jährlicher Stromverbrauch)	kWh		1.033		
?wh (Wasserheizeffizienz)		%		163			
Qelec (Täglicher Stromverbrauch)		kWh		4,810			
Heizleistung	Nom.		kW	4,30 (1) / 4,60 (2)	6,00 (1) / 5,90 (2)	7,50 (1) / 7,80 (2)	
Leistungsaufnahme	Heizen	Nom.	kW	0,850 (1) / 1,26 (2)	1,24 (1) / 1,69 (2)	1,63 (1) / 2,23 (2)	
	Warmwasser von 10 °C bis 50 °C	Nom.	kWh	3,01 (0,000)			
COP				5,10 (1) / 3,65 (2)	4,85 (1) / 3,50 (2)	4,60 (1) / 3,50 (2)	
Pumpe	Gerät mit nominalem externen statischen Druck	Heizen	kPa	59,6 (1) / 58,6 (2)	52,4 (1) / 52,9 (2)	43,3 (1) / 41,2 (2)	
Wasserseitiger Wärmetauscher	Wasserdurchfluss	Heizen	Nom.	l/min	12,3 (1) / 13,2 (2)	17,2 (1) / 16,9 (2)	
Allgemein	Lieferanten-/ Herstellerdetails	Name and address		Daikin Europe N.V. - Zandvoordestraat 300, 8400 Oostende, Belgium			
		Name oder Marke		Daikin Europe N.V.			
	Produktbeschreibung	Luft-Wasser-Wärmepumpe		Ja			
		Sole-Wasser-Wärmepumpe		Nein			
		Wärmepumpenkombination Heizen		Nein			
		Niedertemperatur-Wärmepumpe		Nein			
		Integrierter Zusatzheizer		Ja			
Wasser-Wasser-Wärmepumpe		Nein					
LW(A) Schalleistungspegel I (entsprechend EN14825)	Innen		dB(A)	42			
LW(A) Schalleistungspegel (gemäß EN 14825)	Outdoor		dB(A)	58	60	62	
Schallbedingungen Ökodesign-Richtlinie und Energieeffizienzklasse				Schalleistung im Heizbetrieb, gemessen gemäß EN12102 unter den Bedingungen von EN14825			
Heat up time from 10°C to 50°C			hr	1h40min			

Hinweise

(1) Bedingung 1: Kühlen: Ta 35°C - LWE 18°C (DT = 5°C); Heizen: Ta TK/FK 7°C/6°C - LWC 35°C (DT = 5°C)

(2) Bedingung 2: Kühlen: Ta 35°C - LWE 7°C (DT = 5°C); Heizen: Ta TK/FK 7°C/6°C - LWC 45°C (DT = 5°C)

2 Technische Daten

CONNECTABLE INDOOR UNITS				EHVH04S18D6V/ ERGA04DVA	EHVH04S23D6V/ ERGA04DVA	EHVH08S18D6V/ ERGA06DVA	EHVH08S23D6V/ ERGA06DVA	EHVH08S18D6V/ ERGA08DVA	EHVH08S23D6V/ ERGA08DVA			
2-1 Leistung und Leistungsaufnahme												
Raumheizen	Durchschnittliches Klima Wasserauslass 55 °C	General	SCOP		3,26		3,25		3,27			
			Jährlicher Energieverbrauch h	kWh	3.806		4.456		4.731			
			Saisonale Effizienz Raumheizen	%	127				128			
			Prated bei -10 °C	kW	6,0		7,0		7,5			
			Seasonal space heating eff. class				A++					
		Bedingung A (-7 °C TK/-8 °C FK)	Cdh (Verschlechterung Heizung)				1,0					
			COPd				1,97		1,98			
			Pdh	kW	5,3		5,9					
			PERd				79					
		Bedingung B (2 °C TK/1 °C FK)	Cdh (Verschlechterung Heizung)				1,0					
			COPd				3,23		3,16		3,18	
			Pdh	kW	3,3		3,9		4,1			
			PERd				129		126		127	
		Bedingung C (7 °C TK/6 °C FK)	Cdh (Verschlechterung Heizung)				1,0					
			COPd				4,40		4,49		4,54	
			Pdh	kW			3,0					
			PERd				176		180		182	
		Bedingung D (12 °C TK/11 °C FK)	Cdh (Verschlechterung Heizung)				1,0					
			COPd				6,10		6,16			
			Pdh	kW			3,3		3,7			
			PERd				244		246			
		Tol (Temperatur-Betriebsgrenze)	COPd				1,37		1,43			
			Pdh	kW			4,0		4,5			
			PERd				55		57			
			TOL				-10					
			WTOL				55					
		Nennleistung Wärmeabgabe Zusatzheizer	Psup (bei Tdesign -10 °C)		kW		2,0		2,5		3,0	
			Tbiv (bivalente Temperatur)	COPd				1,97		2,12		2,18
Pdh	kW			5,3		6,1		6,4				
PERd						79		85		87		
Tbiv		°C		-7		-6						
Kaltes Klima Wasserauslass 55 °C	Allgemein	Jährlicher Energieverbrauch h	kWh	4.468		5.325		7.066				
		Saisonale Effizienz Raumheizen	%	107		108		109				
		Prated bei -22°C	kW	5,0		6,0		8,0				
Warmes Klima Wasserauslass 55 °C	Allgemein	Jährlicher Energieverbrauch h	kWh	1.660		1.858		1.983				
		Saisonale Effizienz Raumheizen	%	148		158		159				
		Prated bei 2°C	kW	4,7		6,0		5,6		6,0		

2 Technische Daten

CONNECTABLE INDOOR UNITS				EHVH04S18D6V/ ERGA04DVA	EHVH04S23D6V/ ERGA04DVA	EHVH08S18D6V/ ERGA06DVA	EHVH08S23D6V/ ERGA06DVA	EHVH08S18D6V/ ERGA08DVA	EHVH08S23D6V/ ERGA08DVA			
2-1 Leistung und Leistungsaufnahme												
Raumheizen	Durchschnittl. Klima Wasserauslass 35 °C	General	SCOP		4,48		4,47		4,56			
			Jährlicher Energieverbrauch	kWh	2.766		3.233		3.625			
			Saisonale Effizienz Raumheizen	%	176				179			
			Prated bei -10 °C	kW	6,0		7,0		8,0			
			Seasonal space heating eff. class		A++							
			Bedingung A (-7 °C TK/-8 °C FK)	COPd		2,90		2,86		2,77		
		Pdh		kW	5,5		6,0		7,0			
		PERd		%	116		114		111			
		Bedingung B (2 °C TK/1 °C FK)	Cdh (Verschlechterung Heizung)		1,0							
			COPd		4,33		4,25		4,35			
			Pdh	kW	3,3		3,9		4,2			
			PERd	%	173		170		174			
		Bedingung C (7 °C TK/6 °C FK)	Cdh (Verschlechterung Heizung)		1,0							
			COPd		6,19		6,30		6,49			
			Pdh	kW	3,2				3,3			
			PERd	%	248		252		260			
		Bedingung D (12 °C TK/11 °C FK)	Cdh (Verschlechterung Heizung)		1,0							
			COPd		7,78				8,52			
			Pdh	kW	3,3				3,9			
			PERd	%	311				341			
		Tol (Temperatur-Betriebsgrenze)	COPd		2,56		2,49		2,41			
			Pdh	kW	5,2		6,0		6,9			
			PERd	%	102		100		96			
			TOL	°C	-10							
			WTOL	°C	35							
		Tbiv (bivalente Temperatur)	COPd		2,90		3,07		2,49		2,66	
			Pdh	kW	5,5		6,1		6,0		7,5	
PERd	%		116		123		100		106			
Tbiv	°C		-7		-6		-8					
Nennleistung Wärmeabgabe Zusatzheizer	Psup (bei Tdesign -10 °C)	kW	0,5		1,0							
Kaltes Klima Wasserauslass 35°C	Allgemein	Jährlicher Energieverbrauch	kWh	3.230		3.749		5.052				
		Saisonale Effizienz Raumheizen	%	150		155		153				
		Prated bei -22°C	kW	5,0		6,0		8,0				
		Jährlicher Energieverbrauch (GCV)	Gj	-								
Warmes Klima Wasserauslass 35°C	Allgemein	Jährlicher Energieverbrauch	kWh	1.139		1.276		1.437				
		Saisonale Effizienz Raumheizen	%	241		248		257				
		Prated bei 2°C	kW	5,2		6,0		7,0				

2 Technische Daten

CONNECTABLE INDOOR UNITS										
2-1 Leistung und Leistungsaufnahme				EHVH04S18D6V/ERGA04DVA	EHVH04S23D6V/ERGA04DVA	EHVH08S18D6V/ERGA06DVA	EHVH08S23D6V/ERGA06DVA	EHVH08S18D6V/ERGA08DVA	EHVH08S23D6V/ERGA08DVA	
Raumheizen allgemein	Luft-zu-Wasser-Gerät	Nenn-Luftstrom (außen)	m³/h	2.280,0		2.770,0	2.520,0	2.770,0		
	Sole/Wasser-zu-Wasser-Gerät	Nenndurchfluss Wasser/Sole	m³/h	0,0						
	Sonstiges	Leistungsregelung			Inverter					
		Pck (Kurbelwannenheizbetrieb)	kW	0,000						
		Poff (Modus AUS)	kW	0,010						
		Psb (Standby-Modus)	kW	0,010						
Integrierter Zusatzheizer	Pto (Thermostat AUS)	kW	0,010							
	Psup	kW	6,0							
Trinkwassererwärmung	Allgemein	Deklariertes Lastprofil		L	XL	L	XL	L	XL	
		Funktion für feste Wasseraufheizung während Spitzenstunden		Ja						
	Average climate	AEC (Jährlicher Stromverbrauch)	kWh	822	1.267	822	1.267	822	1.267	
		?wh (Wasserheizeffizienz)	%	125	133	125	133	125	133	
		Qfuel (Täglicher Brennstoffverbrauch)	kWh	3,870	5,900	3,870	5,900	3,870	5,900	
		Energieeffizienzklasse Wasserheizung		A						
	Kaltes Klima	AEC (Jährlicher Stromverbrauch)	kWh	951	1.475	951	1.475	951	1.475	
		?wh (Wasserheizeffizienz)	%	107	114	107	114	107	114	
		Qelec (Täglicher Stromverbrauch)	kWh	4,480	3,860	4,480	6,860	4,480	6,860	
	Warmes Klima	AEC (Jährlicher Stromverbrauch)	kWh	680	1.046	680	1.046	680	1.046	
?wh (Wasserheizeffizienz)		%	151	161	151	161	151	161		
Qelec (Täglicher Stromverbrauch)		kWh	3,220	4,880	3,220	4,880	3,220	4,880		
Heizleistung	Nom.	kW	4,30 (1) / 4,60 (2)		7,50 (1) / 7,80 (2)	6,00 (1) / 5,90 (2)	7,50 (1) / 7,80 (2)			
Leistungsaufnahme	Heizen	Nom.	kW	0,850 (1) / 1,26 (2)		1,63 (1) / 2,23 (2)	1,24 (1) / 1,69 (2)	1,63 (1) / 2,23 (2)		
	Warmwasser von 10 °C bis 50 °C	Nom.	kWh	2,48 (0,000)	3,01 (0,000)	2,48 (0,000)	3,01 (0,000)	2,48 (0,000)	3,01 (0,000)	
COP			5,10 (1) / 3,65 (2)		4,60 (1) / 3,50 (2)	4,85 (1) / 3,50 (2)	4,60 (1) / 3,50 (2)			
Pumpe	Gerät mit nominalem externen statischen Druck	Heizen	kPa	59,6 (1) / 58,6 (2)		43,3 (1) / 41,2 (2)	52,4 (1) / 52,9 (2)	43,3 (1) / 41,2 (2)		
Wasserseitiger Wärmetauscher	Wasserdurchfluss	Heizen	Nom.	l/min	12,3 (1) / 13,2 (2)		21,5 (1) / 22,4 (2)	17,2 (1) / 16,9 (2)	21,5 (1) / 22,4 (2)	
Allgemein	Lieferanten-/ Herstellerdetails	Name and address		Daikin Europe N.V. - Zandvoordestraat 300, 8400 Oostende, Belgium						
		Name oder Marke		Daikin Europe N.V.						
	Produktbeschreibung	Luft-Wasser-Wärmepumpe		Ja						
		Sole-Wasser-Wärmepumpe		Nein						
		Wärmepumpenkombination Heizen		Nein						
		Niedertemperatur-Wärmepumpe		Nein						
		Integrierter Zusatzheizer		Ja						
Wasser-Wasser-Wärmepumpe		Nein								
LW(A) Schallleistungspegel I (entsprechend EN14825)	Innen	dB(A)	42							
LW(A) Schallleistungspegel (gemäß EN 14825)	Outdoor	dB(A)	58		60		62			
Schallbedingungen Ökodesign-Richtlinie und Energieeffizienzklasse			Schallleistung im Heizbetrieb, gemessen gemäß EN12102 unter den Bedingungen von EN14825							
Heat up time from 10°C to 50°C			hr	1h28min	1h40min	1h28min	1h40min	1h28min	1h40min	

Hinweise

(1) Bedingung 1: Kühlen: Ta 35°C - LWE 18°C (DT = 5°C); Heizen: Ta TK/FK 7°C/6°C - LWC 35°C (DT = 5°C)

(2) Bedingung 2: Kühlen: Ta 35°C - LWE 7°C (DT = 5°C); Heizen: Ta TK/FK 7°C/6°C - LWC 45°C (DT = 5°C)

2 Technische Daten

CONNECTABLE INDOOR UNITS				EHVH04S18D6VG/ ERGA04DVA	EHVH04S23D6VG/ ERGA04DVA	EHVH08S18D6VG/ ERGA06DVA	EHVH08S23D6VG/ ERGA06DVA	EHVH08S18D6VG/ ERGA08DVA	EHVH08S23D6VG/ ERGA08DVA
2-1 Leistung und Leistungsaufnahme									
Raumheizen	Durchschnittliches Klima Wasserauslass 55 °C	General	SCOP		3,26		3,25		3,27
			Jährlicher Energieverbrauch h	kWh	3.806		4.456		4.731
			Saisonale Effizienz Raumheizen	%	127				128
			Prated bei -10 °C	kW	6,0	7,0	7,5		
			Seasonal space heating eff. class				A++		
		Bedingung A (- 7 °C TK/-8 °C FK)	Cdh (Verschlechterung Heizung)		1,0				
			COPd		1,97	1,98			
			Pdh	kW	5,3	5,9			
			PERd	%	79				
		Bedingung B (2 °C TK/1 °C FK)	Cdh (Verschlechterung Heizung)		1,0				
			COPd		3,23	3,16	3,18		
			Pdh	kW	3,3	3,9	4,1		
			PERd	%	129	126	127		
		Bedingung C (7 °C TK/6 °C FK)	Cdh (Verschlechterung Heizung)		1,0				
			COPd		4,40	4,49	4,54		
			Pdh	kW	3,0				
			PERd	%	176	180	182		
		Bedingung D (12 °C TK/11 °C FK)	Cdh (Verschlechterung Heizung)		1,0				
			COPd		6,10		6,16		
			Pdh	kW	3,3		3,7		
			PERd	%	244		246		
		Tol (Temperatur- Betriebsgrenze)	COPd		1,37	1,43			
			Pdh	kW	4,0	4,5			
			PERd	%	55	57			
			TOL	°C	-10				
			WTOL	°C	55				
		Nennleistung Wärmeabgabe Zusatzheizer	Psup (bei Tdesign -10 °C)	kW	2,0	2,5	3,0		
		Tbiv (bivalente Temperatur)	COPd		1,97	2,12	2,18		
			Pdh	kW	5,3	6,1	6,4		
			PERd	%	79	85	87		
Tbiv	°C		-7	-6					
Kaltes Klima Wasserauslass 55 °C	Allgemein	Jährlicher Energieverbrauch h	kWh	4.468	5.325	7.066			
		Saisonale Effizienz Raumheizen	%	107	108	109			
		Prated bei -22°C	kW	5,0	6,0	8,0			
Warmes Klima Wasserauslass 55 °C	Allgemein	Jährlicher Energieverbrauch h	kWh	1.660	1.858	1.983			
		Saisonale Effizienz Raumheizen	%	148	158	159			
		Prated bei 2°C	kW	4,7	6,0	5,6	6,0		

2 Technische Daten

CONNECTABLE INDOOR UNITS				EHVH04S18D6VG/ ERGA04DVA	EHVH04S23D6VG/ ERGA04DVA	EHVH08S18D6VG/ ERGA06DVA	EHVH08S23D6VG/ ERGA06DVA	EHVH08S18D6VG/ ERGA08DVA	EHVH08S23D6VG/ ERGA08DVA		
2-1 Leistung und Leistungsaufnahme											
Raumheizen	Durchschnittl. Klima Wasserauslass 35 °C	General	SCOP		4,48		4,47		4,56		
			Jährlicher Energieverbrauch	kWh	2.766		3.233		3.625		
			Saisonale Effizienz Raumheizen	%	176		179				
			Prated bei -10 °C	kW	6,0		7,0		8,0		
			Seasonal space heating eff. class				A++				
		Bedingung A (-7 °C TK/-8 °C FK)	COPd		2,90		2,86		2,77		
			Pdh	kW	5,5		6,0		7,0		
			PERd	%	116		114		111		
		Bedingung B (2 °C TK/1 °C FK)	Cdh (Verschlechterung Heizung)				1,0				
			COPd		4,33		4,25		4,35		
			Pdh	kW	3,3		3,9		4,2		
			PERd	%	173		170		174		
		Bedingung C (7 °C TK/6 °C FK)	Cdh (Verschlechterung Heizung)				1,0				
			COPd		6,19		6,30		6,49		
			Pdh	kW	3,2		3,3				
			PERd	%	248		252		260		
		Bedingung D (12 °C TK/11 °C FK)	Cdh (Verschlechterung Heizung)				1,0				
			COPd		7,78		8,52				
			Pdh	kW	3,3		3,9				
	PERd		%	311		341					
	Tol (Temperatur-Betriebsgrenze)	COPd		2,56		2,49		2,41			
		Pdh	kW	5,2		6,0		6,9			
		PERd	%	102		100		96			
		TOL	°C			-10					
		WTOL	°C			35					
	Tbiv (bivalente Temperatur)	COPd		2,90		3,07		2,49		2,66	
		Pdh	kW	5,5		6,1		6,0		7,5	
		PERd	%	116		123		100		106	
		Tbiv	°C	-7		-6				-8	
	Nennleistung Wärmeabgabe Zusatzheizer	Psup (bei Tdesign -10 °C)		kW		0,5		1,0			
	Kaltes Klima Wasserauslass 35 °C	Allgemein	Jährlicher Energieverbrauch	kWh	3.230		3.749		5.052		
			Saisonale Effizienz Raumheizen	%	150		155		153		
Prated bei -22°C			kW	5,0		6,0		8,0			
Jährlicher Energieverbrauch (GCV)			Gj								
Warmes Klima Wasserauslass 35 °C	Allgemein	Jährlicher Energieverbrauch	kWh	1.139		1.276		1.437			
		Saisonale Effizienz Raumheizen	%	241		248		257			
		Prated bei 2°C	kW	5,2		6,0		7,0			

2 Technische Daten

2

CONNECTABLE INDOOR UNITS				EHVH04S18D6VG/ ERGA04DVA		EHVH04S23D6VG/ ERGA04DVA		EHVH08S18D6VG/ ERGA06DVA		EHVH08S23D6VG/ ERGA06DVA		EHVH08S18D6VG/ ERGA08DVA		EHVH08S23D6VG/ ERGA08DVA		
2-1 Leistung und Leistungsaufnahme																
Raumheizen allgemein	Luft-zu-Wasser-Gerät	Nenn-Luftstrom (außen)	m³/h	2.280,0		2.770,0		2.520,0		2.770,0						
	Sole/Wasser-zu-Wasser-Gerät	Nenndurchfluss Wasser/Sole	m³/h	0,0												
	Sonstiges	Leistungsregelung			Inverter											
		Pck (Kurbelwannenheizbetrieb)	kW	0,000												
		Poff (Modus AUS)	kW	0,010												
		Psb (Standby-Modus)	kW	0,010												
	Integrierter Zusatzheizer	Pto (Thermostat AUS)	kW	0,010												
Psup		kW	6,0													
Trinkwassererwärmung	Allgemein	Deklariertes Lastprofil		L	XL	L	XL	L	XL							
		Funktion für feste Wasseraufheizung während Spitzenstunden		Ja												
	Average climate	AEC (Jährlicher Stromverbrauch)	kWh	822	1.267	822	1.267	822	1.267	822	1.267					
		?wh (Wasserheizeffizienz)	%	125	133	125	133	125	133	125	133					
		Qfuel (Täglicher Brennstoffverbrauch)	kWh	3,870	5,900	3,870	5,900	3,870	5,900	3,870	5,900					
		Energieeffizienzklasse Wasserheizung		A												
	Kaltes Klima	AEC (Jährlicher Stromverbrauch)	kWh	951	1.475	951	1.475	951	1.475	951	1.475					
		?wh (Wasserheizeffizienz)	%	107	114	107	114	107	114	107	114					
		Qelec (Täglicher Stromverbrauch)	kWh	4,480	3,860	4,480	6,860	4,480	6,860	4,480	6,860					
	Warmes Klima	AEC (Jährlicher Stromverbrauch)	kWh	680	1.046	680	1.046	680	1.046	680	1.046					
?wh (Wasserheizeffizienz)		%	151	161	151	161	151	161	151	161						
Qelec (Täglicher Stromverbrauch)		kWh	3,220	4,880	3,220	4,880	3,220	4,880	3,220	4,880						
Heizleistung	Nom.	kW	4,30 (1) / 4,60 (2)		7,50 (1) / 7,80 (2)		6,00 (1) / 5,90 (2)		7,50 (1) / 7,80 (2)							
Leistungsaufnahme	Heizen	Nom.	kW	0,850 (1) / 1,26 (2)		1,63 (1) / 2,23 (2)		1,24 (1) / 1,69 (2)		1,63 (1) / 2,23 (2)						
	Warmwasser von 10 °C bis 50 °C	Nom.	kWh	2,48 (0,000)	3,01 (0,000)	2,48 (0,000)	3,01 (0,000)	2,48 (0,000)	3,01 (0,000)							
COP				5,10 (1) / 3,65 (2)		4,60 (1) / 3,50 (2)		4,85 (1) / 3,50 (2)		4,60 (1) / 3,50 (2)						
Pumpe	Gerät mit nominalem externen statischen Druck	Heizen	kPa	59,6 (1) / 58,6 (2)		43,3 (1) / 41,2 (2)		52,4 (1) / 52,9 (2)		43,3 (1) / 41,2 (2)						
Wasserseitiger Wärmetauscher	Wasserdurchfluss	Heizen	Nom.	l/min	12,3 (1) / 13,2 (2)		21,5 (1) / 22,4 (2)		17,2 (1) / 16,9 (2)		21,5 (1) / 22,4 (2)					
Allgemein	Lieferanten-/ Herstellerdetails	Name and address		Daikin Europe N.V. - Zandvoordestraat 300, 8400 Oostende, Belgium												
		Name oder Marke		Daikin Europe N.V.												
	Produktbeschreibung	Luft-Wasser-Wärmepumpe		Ja												
		Sole-Wasser-Wärmepumpe		Nein												
		Wärmepumpenkombination Heizen		Nein												
		Niedertemperatur-Wärmepumpe		Nein												
		Integrierter Zusatzheizer		Ja												
Wasser-Wasser-Wärmepumpe		Nein														
LW(A) Schalleistungspegel I (entsprechend EN14825)	Innen	dB(A)	42													
LW(A) Schalleistungspegel (gemäß EN 14825)	Outdoor	dB(A)	58			60			62							
Schallbedingungen Ökodesign-Richtlinie und Energieeffizienzklasse				Schalleistung im Heizbetrieb, gemessen gemäß EN12102 unter den Bedingungen von EN14825												
Heat up time from 10°C to 50°C			hr	1h28min	1h40min	1h28min	1h40min	1h28min	1h40min	1h28min	1h40min					

Hinweise

(1) Bedingung 1: Kühlen: Ta 35°C - LWE 18°C (DT = 5°C); Heizen: Ta TK/FK 7°C/6°C - LWC 35°C (DT = 5°C)

(2) Bedingung 2: Kühlen: Ta 35°C - LWE 7°C (DT = 5°C); Heizen: Ta TK/FK 7°C/6°C - LWC 45°C (DT = 5°C)

2 Technische Daten

CONNECTABLE INDOOR UNITS				EHVH08S18D9W/ ERGA06DVA	EHVH08S23D9W/ ERGA06DVA	EHVH08S18D9W/ ERGA08DVA	EHVH08S23D9W/ ERGA08DVA	
2-1 Leistung und Leistungsaufnahme								
Raumheizen	Durchschnittliches Klima Wasserauslass 55 °C	General	SCOP		3,25		3,27	
			Jährlicher Energieverbrauch	kWh	4.456		4.731	
			Saisonale Effizienz Raumheizen	%	127		128	
			Prated bei -10 °C	kW	7,0		7,5	
			Seasonal space heating eff. class		A++			
		Bedingung A (-7 °C TK/-8 °C FK)	Cdh (Verschlechterung Heizung)		1,0			
			COPd		1,98			
			Pdh	kW	5,9			
			PERd	%	79			
		Bedingung B (2 °C TK/1 °C FK)	Cdh (Verschlechterung Heizung)		1,0			
			COPd		3,16		3,18	
			Pdh	kW	3,9		4,1	
			PERd	%	126		127	
		Bedingung C (7 °C TK/6 °C FK)	Cdh (Verschlechterung Heizung)		1,0			
			COPd		4,49		4,54	
			Pdh	kW	3,0			
			PERd	%	180		182	
		Bedingung D (12 °C TK/11 °C FK)	Cdh (Verschlechterung Heizung)		1,0			
			COPd		6,10		6,16	
			Pdh	kW	3,3		3,7	
	PERd		%	244		246		
	Tol (Temperatur-Betriebsgrenze)	COPd		1,43				
		Pdh	kW	4,5				
		PERd	%	57				
		TOL	°C	-10				
		WTOL	°C	55				
	Nennleistung Wärmeabgabe Zusatzheizer	Psup (bei Tdesign -10 °C)		2,5		3,0		
		Tbiv (bivalente Temperatur)	COPd		2,12		2,18	
			Pdh	kW	6,1		6,4	
			PERd	%	85		87	
Tbiv	°C		-6					
Kaltes Klima Wasserauslass 55 °C	Allgemein	Jährlicher Energieverbrauch	kWh	5.325		7.066		
		Saisonale Effizienz Raumheizen	%	108		109		
		Prated bei -22°C	kW	6,0		8,0		
Warmes Klima Wasserauslass 55 °C	Allgemein	Jährlicher Energieverbrauch	kWh	1.858		1.983		
		Saisonale Effizienz Raumheizen	%	158		159		
		Prated bei 2°C	kW	6,0	5,6	6,0		

2 Technische Daten

CONNECTABLE INDOOR UNITS				EHVH08S18D9W/ ERGA06DVA	EHVH08S23D9W/ ERGA06DVA	EHVH08S18D9W/ ERGA08DVA	EHVH08S23D9W/ ERGA08DVA	
2-1 Leistung und Leistungsaufnahme								
Raumheizen	Durchschnittl. Klima Wasserauslass 35 °C	General	SCOP		4,47		4,56	
			Jährlicher Energieverbrauch	kWh	3.233		3.625	
			Saisonale Effizienz Raumheizen	%	176		179	
			Prated bei -10 °C	kW	7,0		8,0	
			Seasonal space heating eff. class		A++			
			Bedingung A (-7 °C TK/-8 °C FK)	COPd		2,86		2,77
		Pdh		kW	6,0		7,0	
		PERd		%	114		111	
		Bedingung B (2 °C TK/1 °C FK)	Cdh (Verschlechterung Heizung)		1,0			
			COPd		4,25		4,35	
			Pdh	kW	3,9		4,2	
			PERd	%	170		174	
		Bedingung C (7 °C TK/6 °C FK)	Cdh (Verschlechterung Heizung)		1,0			
			COPd		6,30		6,49	
			Pdh	kW	3,2		3,3	
			PERd	%	252		260	
	Bedingung D (12 °C TK/11 °C FK)	Cdh (Verschlechterung Heizung)		1,0				
		COPd		7,78		8,52		
		Pdh	kW	3,3		3,9		
		PERd	%	311		341		
	Tol (Temperatur-Betriebsgrenze)	COPd		2,49		2,41		
		Pdh	kW	6,0		6,9		
		PERd	%	100		96		
		TOL	°C	-10				
		WTOL	°C	35				
	Tbiv (bivalente Temperatur)	COPd		3,07	2,49	2,66		
		Pdh	kW	6,1	6,0	7,5		
		PERd	%	123	100	106		
		Tbiv	°C	-6		-8		
	Nennleistung Wärmeabgabe Zusatzheizter	Psup (bei Tdesign -10 °C)		kW		1,0		
	Kaltes Klima Wasserauslass 35°C	Allgemein	Jährlicher Energieverbrauch	kWh	3.749		5.052	
			Saisonale Effizienz Raumheizen	%	155		153	
Prated bei -22°C			kW	6,0		8,0		
Jährlicher Energieverbrauch (GCV)			Gj	-				
Warmes Klima Wasserauslass 35°C	Allgemein	Jährlicher Energieverbrauch	kWh	1.276		1.437		
		Saisonale Effizienz Raumheizen	%	248		257		
		Prated bei 2°C	kW	6,0		7,0		

2 Technische Daten

CONNECTABLE INDOOR UNITS				EHVH08S18D9W/ ERGA06DVA	EHVH08S23D9W/ ERGA06DVA	EHVH08S18D9W/ ERGA08DVA	EHVH08S23D9W/ ERGA08DVA	
2-1 Leistung und Leistungsaufnahme								
Raumheizen allgemein	Luft-zu-Wasser- Gerät	Nenn-Luftstrom (außen)	m³/h	2.770,0	2.520,0	2.770,0		
	Sole/Wasser-zu- Wasser-Gerät	Nenndurchfluss Wasser/Sole	m³/h	0,0				
	Sonstiges	Leistungsregelung			Inverter			
		Pck (Kurbelwannenheizbetrieb)	kW		0,000			
		Poff (Modus AUS)	kW		0,010			
		Psb (Standby-Modus)	kW		0,010			
		Pto (Thermostat AUS)	kW		0,010			
Integrierter Zusatzheizer	Psup	kW	9,0					
Trinkwassererwärmun g	Allgemein	Deklariertes Lastprofil		L	XL	L	XL	
		Funktion für feste Wasseraufheizung während Spitzenstunden		Ja				
	Average climate	AEC (Jährlicher Stromverbrauch)	kWh	822	1.267	822	1.267	
		?wh (Wasserheizeffizienz)	%	125	133	125	133	
		Qfuel (Täglicher Brennstoffverbrauch)	kWh	3,870	5,900	3,870	5,900	
		Energieeffizienzklasse Wasserheizung		A				
	Kaltes Klima	AEC (Jährlicher Stromverbrauch)	kWh	951	1.475	951	1.475	
		?wh (Wasserheizeffizienz)	%	107	114	107	114	
		Qelec (Täglicher Stromverbrauch)	kWh	4,480	6,860	4,480	6,860	
	Warmes Klima	AEC (Jährlicher Stromverbrauch)	kWh	680	1.046	680	1.046	
?wh (Wasserheizeffizienz)		%	151	161	151	161		
Qelec (Täglicher Stromverbrauch)		kWh	3,220	4,880	3,220	4,880		
Heizleistung	Nom.		kW	6,00 (1) / 5,90 (2)		7,50 (1) / 7,80 (2)		
Leistungsaufnahme	Heizen	Nom.	kW	1,24 (1) / 1,69 (2)		1,63 (1) / 2,23 (2)		
	Warmwasser von 10 °C bis 50 °C	Nom.	kWh	2,48 (0,000)	3,01 (0,000)	2,48 (0,000)	3,01 (0,000)	
COP				4,85 (1) / 3,50 (2)		4,60 (1) / 3,50 (2)		
Pumpe	Gerät mit nominalem externen statischen Druck	Heizen	kPa	52,4 (1) / 52,9 (2)		43,3 (1) / 41,2 (2)		
Wasserseitiger Wärmetauscher	Wasserdurchfluss	Heizen	Nom.	17,2 (1) / 16,9 (2)		21,5 (1) / 22,4 (2)		
Allgemein	Lieferanten-/ Herstellerdetails	Name and address		Daikin Europe N.V. - Zandvoordestraat 300, 8400 Oostende, Belgium				
		Name oder Marke		Daikin Europe N.V.				
	Produktbeschreibun g	Luft-Wasser-Wärmepumpe		Ja				
		Sole-Wasser-Wärmepumpe		Nein				
		Wärmepumpenkombination Heizen		Nein				
		Niedertemperatur-Wärmepumpe		Nein				
		Integrierter Zusatzheizer		Ja				
Wasser-Wasser-Wärmepumpe		Nein						
LW(A) Schalleistungspege l (entsprechend EN14825)	Innen		dB(A)	42				
LW(A) Schalleistungspegel (gemäß EN 14825)	Outdoor		dB(A)	60		62		
Schallbedingungen Ökodesign-Richtlinie und Energieeffizienzklasse				Schalleistung im Heizbetrieb, gemessen gemäß EN12102 unter den Bedingungen von EN14825				
Heat up time from 10°C to 50°C			hr	1h28min	1h40min	1h28min	1h40min	

Hinweise

(1) Bedingung 1: Kühlen: Ta 35°C - LWE 18°C (DT = 5°C); Heizen: Ta TK/FK 7°C/6°C - LWC 35°C (DT = 5°C)

(2) Bedingung 2: Kühlen: Ta 35°C - LWE 7°C (DT = 5°C); Heizen: Ta TK/FK 7°C/6°C - LWC 45°C (DT = 5°C)

2 Technische Daten

CONNECTABLE INDOOR UNITS				EHVH08S18D9WG/ ERGA06DVA	EHVH08S23D9WG/ ERGA06DVA	EHVH08S18D9WG/ ERGA08DVA	EHVH08S23D9WG/ ERGA08DVA	
2-1 Leistung und Leistungsaufnahme								
Raumheizen	Durchschnittliches Klima Wasserauslass 55 °C	General	SCOP		3,25		3,27	
			Jährlicher Energieverbrauch h	kWh	4.456		4.731	
			Saisonale Effizienz Raumheizen	%	127		128	
			Prated bei -10 °C	kW	7,0		7,5	
			Seasonal space heating eff. class		A++			
		Bedingung A (- 7 °C TK/-8 °C FK)	Cd _h (Verschlechterung Heizung)		1,0			
			COP _d		1,98			
			Pd _h	kW	5,9			
			PER _d	%	79			
		Bedingung B (2 °C TK/1 °C FK)	Cd _h (Verschlechterung Heizung)		1,0			
			COP _d		3,16		3,18	
			Pd _h	kW	3,9		4,1	
			PER _d	%	126		127	
		Bedingung C (7 °C TK/6 °C FK)	Cd _h (Verschlechterung Heizung)		1,0			
			COP _d		4,49		4,54	
			Pd _h	kW	3,0			
			PER _d	%	180		182	
		Bedingung D (12 °C TK/11 °C FK)	Cd _h (Verschlechterung Heizung)		1,0			
			COP _d		6,10		6,16	
			Pd _h	kW	3,3		3,7	
			PER _d	%	244		246	
		Tol (Temperatur- Betriebsgrenze)	COP _d		1,43			
			Pd _h	kW	4,5			
			PER _d	%	57			
			TOL	°C	-10			
			WTOL	°C	55			
		Nennleistung Wärmeabgabe Zusatzheizter	P _{sup} (bei T _{design} -10 °C)		2,5		3,0	
			T _{biv} (bivalente Temperatur)	COP _d		2,12		2,18
Pd _h	kW	6,1		6,4				
PER _d	%	85		87				
T _{biv}	°C	-6						
Kaltes Klima Wasserauslass 55 °C	Allgemein	Jährlicher Energieverbrauch h	kWh	5.325		7.066		
		Saisonale Effizienz Raumheizen	%	108		109		
		Prated bei -22°C	kW	6,0		8,0		
Warmes Klima Wasserauslass 55 °C	Allgemein	Jährlicher Energieverbrauch h	kWh	1.858		1.983		
		Saisonale Effizienz Raumheizen	%	158		159		
		Prated bei 2°C	kW	6,0	5,6	6,0		

2 Technische Daten

CONNECTABLE INDOOR UNITS				EHVH08S18D9WG/ ERGA06DVA	EHVH08S23D9WG/ ERGA06DVA	EHVH08S18D9WG/ ERGA08DVA	EHVH08S23D9WG/ ERGA08DVA	
2-1 Leistung und Leistungsaufnahme								
Raumheizen	Durchschnittl. Klima Wasserauslass 35 °C	General	SCOP		4,47		4,56	
			Jährlicher Energieverbrauch h	kWh	3.233		3.625	
			Saisonale Effizienz Raumheizen	%	176		179	
			Prated bei -10 °C	kW	7,0		8,0	
			Seasonal space heating eff. class		A++			
		Bedingung A (-7 °C TK/-8 °C FK)	COPd		2,86		2,77	
			Pdh	kW	6,0		7,0	
			PERd	%	114		111	
		Bedingung B (2 °C TK/1 °C FK)	Cdh (Verschlechterung Heizung)		1,0			
			COPd		4,25		4,35	
			Pdh	kW	3,9		4,2	
			PERd	%	170		174	
		Bedingung C (7 °C TK/6 °C FK)	Cdh (Verschlechterung Heizung)		1,0			
			COPd		6,30		6,49	
			Pdh	kW	3,2		3,3	
			PERd	%	252		260	
		Bedingung D (12 °C TK/11 °C FK)	Cdh (Verschlechterung Heizung)		1,0			
			COPd		7,78		8,52	
			Pdh	kW	3,3		3,9	
			PERd	%	311		341	
	Tol (Temperatur-Betriebsgrenze)	COPd		2,49		2,41		
		Pdh	kW	6,0		6,9		
		PERd	%	100		96		
		TOL	°C	-10				
		WTOL	°C	35				
	Tbiv (bivalente Temperatur)	COPd		3,07	2,49	2,66		
		Pdh	kW	6,1	6,0	7,5		
		PERd	%	123	100	106		
		Tbiv	°C	-6		-8		
	Nennleistung Wärmeabgabe Zusatzheizer	Psup (bei Tdesign -10 °C)		1,0				
	Kaltes Klima Wasserauslass 35°C	Allgemein	Jährlicher Energieverbrauch h	kWh	3.749		5.052	
Saisonale Effizienz Raumheizen			%	155		153		
Prated bei -22°C			kW	6,0		8,0		
Jährlicher Energieverbrauch h (GCV)			Gj	-				
Warmes Klima Wasserauslass 35°C	Allgemein	Jährlicher Energieverbrauch h	kWh	1.276		1.437		
		Saisonale Effizienz Raumheizen	%	248		257		
		Prated bei 2°C	kW	6,0		7,0		

2 Technische Daten

2

CONNECTABLE INDOOR UNITS				EHVH08S18D9WG/ ERGA06DVA	EHVH08S23D9WG/ ERGA06DVA	EHVH08S18D9WG/ ERGA08DVA	EHVH08S23D9WG/ ERGA08DVA	
2-1 Leistung und Leistungsaufnahme								
Raumheizen allgemein	Luft-zu-Wasser- Gerät	Nenn-Luftstrom (außen)	m³/h	2.770,0	2.520,0	2.770,0		
	Sole/Wasser-zu- Wasser-Gerät	Nenndurchfluss Wasser/Sole	m³/h	0,0				
	Sonstiges	Leistungsregelung			Inverter			
		Pck (Kurbelwannenheizbetrieb)	kW		0,000			
		Poff (Modus AUS)	kW		0,010			
		Psb (Standby-Modus)	kW		0,010			
Integrierter Zusatzheizer	Psup	kW	9,0					
Trinkwassererwärmun g	Allgemein	Deklariertes Lastprofil		L	XL	L	XL	
		Funktion für feste Wasseraufheizung während Spitzenstunden		Ja				
	Average climate	AEC (Jährlicher Stromverbrauch)	kWh	822	1.267	822	1.267	
		?wh (Wasserheizeffizienz)	%	125	133	125	133	
		Qfuel (Täglicher Brennstoffverbrauch)	kWh	3,870	5,900	3,870	5,900	
		Energieeffizienzklasse Wasserheizung		A				
	Kaltes Klima	AEC (Jährlicher Stromverbrauch)	kWh	951	1.475	951	1.475	
		?wh (Wasserheizeffizienz)	%	107	114	107	114	
		Qelec (Täglicher Stromverbrauch)	kWh	4,480	6,860	4,480	6,860	
	Warmes Klima	AEC (Jährlicher Stromverbrauch)	kWh	680	1.046	680	1.046	
?wh (Wasserheizeffizienz)		%	151	161	151	161		
Qelec (Täglicher Stromverbrauch)		kWh	3,220	4,880	3,220	4,880		
Heizleistung	Nom.		kW	6,00 (1) / 5,90 (2)		7,50 (1) / 7,80 (2)		
Leistungsaufnahme	Heizen	Nom.	kW	1,24 (1) / 1,69 (2)		1,63 (1) / 2,23 (2)		
	Warmwasser von 10 °C bis 50 °C	Nom.	kWh	2,48 (0,000)	3,01 (0,000)	2,48 (0,000)	3,01 (0,000)	
COP				4,85 (1) / 3,50 (2)		4,60 (1) / 3,50 (2)		
Pumpe	Gerät mit nominalemexternen statischen Druck	Heizen	kPa	52,4 (1) / 52,9 (2)		43,3 (1) / 41,2 (2)		
Wasserseitiger Wärmetauscher	Wasserdurchfluss	Heizen	Nom.	l/min	17,2 (1) / 16,9 (2)		21,5 (1) / 22,4 (2)	
Allgemein	Lieferanten-/ Herstellerdetails	Name and address		Daikin Europe N.V. - Zandvoordestraat 300, 8400 Oostende, Belgium				
		Name oder Marke		Daikin Europe N.V.				
	Produktbeschreibun g	Luft-Wasser-Wärmepumpe		Ja				
		Sole-Wasser-Wärmepumpe		Nein				
		Wärmepumpenkombination Heizen		Nein				
		Niedertemperatur-Wärmepumpe		Nein				
		Integrierter Zusatzheizer		Ja				
Wasser-Wasser-Wärmepumpe		Nein						
LW(A) Schalleistungspege l (entsprechend EN14825)	Innen		dB(A)	42				
LW(A) Schalleistungspegel (gemäß EN 14825)	Outdoor		dB(A)	60		62		
Schallbedingungen Ökodesign-Richtlinie und Energieeffizienzklasse				Schalleistung im Heizbetrieb, gemessen gemäß EN12102 unter den Bedingungen von EN14825				
Heat up time from 10°C to 50°C			hr	1h28min	1h40min	1h28min	1h40min	

Hinweise

(1) Bedingung 1: Kühlen: Ta 35°C - LWE 18°C (DT = 5°C); Heizen: Ta TK/FK 7°C/6°C - LWC 35°C (DT = 5°C)

(2) Bedingung 2: Kühlen: Ta 35°C - LWE 7°C (DT = 5°C); Heizen: Ta TK/FK 7°C/6°C - LWC 45°C (DT = 5°C)

2 Technische Daten

CONNECTABLE INDOOR UNITS				EHVX04S18D3V/ERGA04DVA		EHVX04S23D3V/ERGA04DVA		
2-1 Leistung und Leistungsaufnahme								
Raumheizen	Durchschnittliches Klima Wasserauslass 55 °C	General	SCOP		3,26			
			Jährlicher Energieverbrauch	kWh	3.806			
			Saisonale Effizienz Raumheizen	%	127			
			Prated bei -10 °C	kW	6,0			
			Seasonal space heating eff. class		A++			
		Bedingung A (-7 °C TK/-8 °C FK)	Cdh (Verschlechterung Heizung)		1,0			
			COPd		1,97			
			Pdh	kW	5,3			
			PERd	%	79			
		Bedingung B (2 °C TK/1 °C FK)	Cdh (Verschlechterung Heizung)		1,0			
			COPd		3,23			
			Pdh	kW	3,3			
			PERd	%	129			
		Bedingung C (7 °C TK/6 °C FK)	Cdh (Verschlechterung Heizung)		1,0			
			COPd		4,40			
	Pdh		kW	3,0				
	PERd		%	176				
	Bedingung D (12 °C TK/11 °C FK)	Cdh (Verschlechterung Heizung)		1,0				
		COPd		6,10				
		Pdh	kW	3,3				
		PERd	%	244				
	Tol (Temperatur-Betriebsgrenze)	COPd		1,37				
		Pdh	kW	4,0				
		PERd	%	55				
		TOL	°C	-10				
		WTOL	°C	55				
	Nennleistung Wärmeabgabe Zusatzheizer	Psup (bei Tdesign -10 °C)		kW			2,0	
		Tbiv (bivalente Temperatur)	COPd		1,97			
	Pdh		kW	5,3				
	PERd		%	79				
Tbiv	°C		-7					
Kaltes Klima Wasserauslass 55 °C	Allgemein	Jährlicher Energieverbrauch	kWh	4.468				
		Saisonale Effizienz Raumheizen	%	107				
		Prated bei -22°C	kW	5,0				
Warmes Klima Wasserauslass 55 °C	Allgemein	Jährlicher Energieverbrauch	kWh	1.660				
		Saisonale Effizienz Raumheizen	%	148				
		Prated bei 2°C	kW	4,7				

2 Technische Daten

CONNECTABLE INDOOR UNITS				EHVX04S18D3V/ERGA04DVA		EHVX04S23D3V/ERGA04DVA		
2-1 Leistung und Leistungsaufnahme								
Raumheizen	Durchschnittl. Klima Wasserauslass 35 °C	General	SCOP		4,48			
			Jährlicher Energieverbrauch	kWh	2.766			
			Saisonale Effizienz Raumheizen	%	176			
			Prated bei -10 °C	kW	6,0			
			Seasonal space heating eff. class		A++			
			Bedingung A (-7 °C TK/-8 °C FK)		COPd		2,90	
			Pdh	kW	5,5			
			PERd	%	116			
		Bedingung B (2 °C TK/1 °C FK)		Cdh (Verschlechterung Heizung)		1,0		
			COPd		4,33			
			Pdh	kW	3,3			
			PERd	%	173			
		Bedingung C (7 °C TK/6 °C FK)		Cdh (Verschlechterung Heizung)		1,0		
			COPd		6,19			
			Pdh	kW	3,2			
			PERd	%	248			
		Bedingung D (12 °C TK/11 °C FK)		Cdh (Verschlechterung Heizung)		1,0		
			COPd		7,78			
		Pdh	kW	3,3				
		PERd	%	311				
	Tol (Temperatur-Betriebsgrenze)		COPd		2,56			
		Pdh	kW	5,2				
		PERd	%	102				
		TOL	°C	-10				
	WTOL	°C	35					
Tbiv (bivalente Temperatur)		COPd		2,90				
	Pdh	kW	5,5					
	PERd	%	116					
	Tbiv	°C	-7					
Nennleistung Wärmeabgabe Zusatzheizer		Psup (bei Tdesign -10 °C)	kW	0,5				
Kaltes Klima Wasserauslass 35°C	Allgemein	Jährlicher Energieverbrauch	kWh	3.230				
		Saisonale Effizienz Raumheizen	%	150				
		Prated bei -22°C	kW	5,0				
		Jährlicher Energieverbrauch (GCV)	Gj	-				
Warmes Klima Wasserauslass 35°C	Allgemein	Jährlicher Energieverbrauch	kWh	1.139				
		Saisonale Effizienz Raumheizen	%	241				
		Prated bei 2°C	kW	5,2				

2 Technische Daten

CONNECTABLE INDOOR UNITS				EHVX04S18D3V/ERGA04DVA		EHVX04S23D3V/ERGA04DVA		
2-1 Leistung und Leistungsaufnahme								
Raumheizungen allgemein	Luft-zu-Wasser-Gerät	Nenn-Luftstrom (außen)	m³/h	2.280,0				
	Sole/Wasser-zu-Wasser-Gerät	Nenndurchfluss Wasser/Sole	m³/h	0,0				
	Sonstiges	Leistungsregelung			Inverter			
		Pck (Kurbelwannenheizbetrieb)	kW		0,000			
		Poff (Modus AUS)	kW		0,010			
		Psb (Standby-Modus)	kW		0,010			
		Pto (Thermostat AUS)	kW		0,010			
Integrierter Zusatzheizener	Psup	kW	3,0					
Trinkwassererwärmung	Allgemein	Deklariertes Lastprofil		L		XL		
		Funktion für feste Wasseraufheizung während Spitzenstunden		Ja				
	Average climate	AEC (Jährlicher Stromverbrauch)	kWh	805	1.252			
		?wh (Wasserheizeffizienz)	%	127	134			
		Qfuel (Täglicher Brennstoffverbrauch)	kWh	3,780	5,820			
		Energieeffizienzklasse Wasserheizung		A				
	Kaltes Klima	AEC (Jährlicher Stromverbrauch)	kWh	932	1.457			
		?wh (Wasserheizeffizienz)	%	110	115			
		Qelec (Täglicher Stromverbrauch)	kWh	4,370	6,760			
	Warmes Klima	AEC (Jährlicher Stromverbrauch)	kWh	668	1.033			
?wh (Wasserheizeffizienz)		%	154	163				
Qelec (Täglicher Stromverbrauch)		kWh	3,150	4,810				
Heizleistung	Nom.	kW	4,30 (1) / 4,60 (2)					
Kühlleistung	Nom.	kW	5,56 (1) / 4,37 (2)					
Leistungsaufnahme	Heizen	Nom.	kW	0,850 (1) / 1,26 (2)				
	Kühlung	Nom.	kW	0,940 (1) / 1,14 (2)				
	Warmwasser von 10 °C bis 50 °C	Nom.	kWh	2,48 (0,000)		3,01 (0,000)		
COP				5,10 (1) / 3,65 (2)				
EER				5,94 (1) / 3,84 (2)				
Pumpe	Gerät mit nominalem externen statischen Druck	Kühlung	kPa	54,6 (1) / 59,4 (2)				
		Heizen	kPa	59,6 (1) / 58,6 (2)				
Wasserseitiger Wärmetauscher	Wasserdurchfluss	Kühlung	Nom. l/min	15,9 (1) / 12,5 (2)				
		Heizen	Nom. l/min	12,3 (1) / 13,2 (2)				
Allgemein	Lieferanten-/ Herstellerdetails	Name and address		Daikin Europe N.V. - Zandvoordestraat 300, 8400 Oostende, Belgium				
		Name oder Marke		Daikin Europe N.V.				
	Produktbeschreibung	Luft-Wasser-Wärmepumpe		Ja				
		Sole-Wasser-Wärmepumpe		Nein				
		Wärmepumpenkombination Heizen		Nein				
		Niedertemperatur-Wärmepumpe		Nein				
		Integrierter Zusatzheizener		Ja				
Wasser-Wasser-Wärmepumpe		Nein						
LW(A) Schalleistungspegel (entsprechend EN14825)	Innen	dB(A)	42					
LW(A) Schalleistungspegel (gemäß EN 14825)	Outdoor	dB(A)	58					
Schallbedingungen Ökodesign-Richtlinie und Energieeffizienzklasse				Schalleistung im Heizbetrieb, gemessen gemäß EN12102 unter den Bedingungen von EN14825				
Heat up time from 10°C to 50°C			hr	1h28min		1h40min		

Hinweise

(1) Bedingung 1: Kühlen: Ta 35°C - LWE 18°C (DT = 5°C); Heizen: Ta TK/FK 7°C/6°C - LWC 35°C (DT = 5°C)

(2) Bedingung 2: Kühlen: Ta 35°C - LWE 7°C (DT = 5°C); Heizen: Ta TK/FK 7°C/6°C - LWC 45°C (DT = 5°C)

2 Technische Daten

CONNECTABLE INDOOR UNITS				EHVX04S18D3VG/ERGA04DVA		EHVX04S23D3VG/ERGA04DVA	
2-1 Leistung und Leistungsaufnahme							
Raumheizen	Durchschnittl. Klima Wasserauslass 35 °C	General	SCOP		4,48		
			Jährlicher Energieverbrauch	kWh	2.766		
			Saisonale Effizienz Raumheizen	%	176		
			Prated bei -10 °C	kW	6,0		
			Seasonal space heating eff. class	A++			
		Bedingung A (-7 °C TK/-8 °C FK)	COPd		2,90		
			Pdh	kW	5,5		
			PERd	%	116		
		Bedingung B (2 °C TK/1 °C FK)	Cdh (Verschlechterung Heizung)		1,0		
			COPd		4,33		
			Pdh	kW	3,3		
			PERd	%	173		
		Bedingung C (7 °C TK/6 °C FK)	Cdh (Verschlechterung Heizung)		1,0		
			COPd		6,19		
			Pdh	kW	3,2		
		Bedingung D (12 °C TK/11 °C FK)	Cdh (Verschlechterung Heizung)		1,0		
			COPd		7,78		
			Pdh	kW	3,3		
		Tol (Temperatur-Betriebsgrenze)	COPd		2,56		
	Pdh		kW	5,2			
	PERd		%	102			
	TOL		°C	-10			
	Tbiv (bivalente Temperatur)	COPd		2,90			
		Pdh	kW	5,5			
		PERd	%	116			
		Tbiv	°C	-7			
	Nennleistung Wärmeabgabe Zusatzheizer	Psup (bei Tdesign -10 °C)		kW			0,5
Kaltes Klima Wasserauslass 35°C	Allgemein	Jährlicher Energieverbrauch	kWh	3.230			
		Saisonale Effizienz Raumheizen	%	150			
		Prated bei -22°C	kW	5,0			
		Jährlicher Energieverbrauch (GCV)	Gj	-			
Warmes Klima Wasserauslass 35°C	Allgemein	Jährlicher Energieverbrauch	kWh	1.139			
		Saisonale Effizienz Raumheizen	%	241			
		Prated bei 2°C	kW	5,2			

2 Technische Daten

CONNECTABLE INDOOR UNITS				EHVX04S18D3VG/ERGA04DVA		EHVX04S23D3VG/ERGA04DVA		
2-1 Leistung und Leistungsaufnahme								
Raumheizen allgemein	Luft-zu-Wasser-Gerät	Nenn-Luftstrom (außen)	m³/h	2.280,0				
	Sole/Wasser-zu-Wasser-Gerät	Nenndurchfluss Wasser/Sole	m³/h	0,0				
	Sonstiges	Leistungsregelung			Inverter			
		Pck (Kurbelwannenheizbetrieb)		kW	0,000			
		Poff (Modus AUS)		kW	0,010			
		Psb (Standby-Modus)		kW	0,010			
	Pto (Thermostat AUS)		kW	0,010				
Integrierter Zusatzheizer	Psup		kW	3,0				
Trinkwassererwärmung	Allgemein	Deklariertes Lastprofil		L		XL		
		Funktion für feste Wasseraufheizung während Spitzenstunden		Ja				
	Average climate	AEC (Jährlicher Stromverbrauch)		kWh	805		1.252	
		?wh (Wasserheizeffizienz)		%	127		134	
		Qfuel (Täglicher Brennstoffverbrauch)		kWh	3,780		5,820	
		Energieeffizienzklasse Wasserheizung		A				
	Kaltes Klima	AEC (Jährlicher Stromverbrauch)		kWh	932		1.457	
		?wh (Wasserheizeffizienz)		%	110		115	
		Qelec (Täglicher Stromverbrauch)		kWh	4,370		6,760	
	Warmes Klima	AEC (Jährlicher Stromverbrauch)		kWh	668		1.033	
?wh (Wasserheizeffizienz)			%	154		163		
Qelec (Täglicher Stromverbrauch)			kWh	3,150		4,810		
Heizleistung	Nom.		kW	4,30 (1) / 4,60 (2)				
Kühlleistung	Nom.		kW	5,56 (1) / 4,37 (2)				
Leistungsaufnahme	Heizen	Nom.	kW	0,850 (1) / 1,26 (2)				
	Kühlung	Nom.	kW	0,940 (1) / 1,14 (2)				
	Warmwasser von 10 °C bis 50 °C	Nom.	kWh	2,48 (0,000)		3,01 (0,000)		
COP				5,10 (1) / 3,65 (2)				
EER				5,94 (1) / 3,84 (2)				
Pumpe	Gerät mit nominalem externen statischen Druck	Kühlung		kPa	54,6 (1) / 59,4 (2)			
		Heizen		kPa	59,6 (1) / 58,6 (2)			
Wasserseitiger Wärmetauscher	Wasserdurchfluss	Kühlung	Nom.	l/min	15,9 (1) / 12,5 (2)			
		Heizen	Nom.	l/min	12,3 (1) / 13,2 (2)			
Allgemein	Lieferanten-/ Herstellerdetails	Name and address		Daikin Europe N.V. - Zandvoordestraat 300, 8400 Oostende, Belgium				
		Name oder Marke		Daikin Europe N.V.				
	Produktbeschreibung	Luft-Wasser-Wärmepumpe		Ja				
		Sole-Wasser-Wärmepumpe		Nein				
		Wärmepumpenkombination Heizen		Nein				
		Niedertemperatur-Wärmepumpe		Nein				
		Integrierter Zusatzheizer		Ja				
Wasser-Wasser-Wärmepumpe		Nein						
LW(A) Schalleistungspegel I (entsprechend EN14825)	Innen		dB(A)	42				
LW(A) Schalleistungspegel (gemäß EN 14825)	Outdoor		dB(A)	58				
Schallbedingungen Ökodesign-Richtlinie und Energieeffizienzklasse				Schallleistung im Heizbetrieb, gemessen gemäß EN12102 unter den Bedingungen von EN14825				
Heat up time from 10°C to 50°C			hr	1h28min		1h40min		

Hinweise

(1) Bedingung 1: Kühlen: Ta 35°C - LWE 18°C (DT = 5°C); Heizen: Ta TK/FK 7°C/6°C - LWC 35°C (DT = 5°C)

(2) Bedingung 2: Kühlen: Ta 35°C - LWE 7°C (DT = 5°C); Heizen: Ta TK/FK 7°C/6°C - LWC 45°C (DT = 5°C)

2 Technische Daten

CONNECTABLE INDOOR UNITS				EHVX04S18D6V/ ERGA04DVA	EHVX04S23D6V/ ERGA04DVA	EHVX08S18D6V/ ERGA06DVA	EHVX08S23D6V/ ERGA06DVA	EHVX08S18D6V/ ERGA08DVA	EHVX08S23D6V/ ERGA08DVA			
2-1 Leistung und Leistungsaufnahme												
Raumheizen	Durchschnittliches Klima Wasserauslass 55 °C	General	SCOP		3,26		3,25		3,27			
			Jährlicher Energieverbrauch	kWh	3.806		4.456		4.731			
			Saisonale Effizienz Raumheizen	%	127		128		128			
			Prated bei -10 °C	kW	6,0		7,0		7,5			
			Seasonal space heating eff. class		A++		A++		A++			
		Bedingung A (-7 °C TK/-8 °C FK)	Cdh (Verschlechterung Heizung)		1,0		1,0		1,0			
			COPd		1,97		1,98		1,98			
			Pdh	kW	5,3		5,9		5,9			
			PERd		79		79		79			
		Bedingung B (2 °C TK/1 °C FK)	Cdh (Verschlechterung Heizung)		1,0		1,0		1,0			
			COPd		3,23		3,16		3,18			
			Pdh	kW	3,3		3,9		4,1			
			PERd		129		126		127			
		Bedingung C (7 °C TK/6 °C FK)	Cdh (Verschlechterung Heizung)		1,0		1,0		1,0			
			COPd		4,40		4,49		4,54			
			Pdh	kW	3,0		3,0		3,0			
			PERd		176		180		182			
		Bedingung D (12 °C TK/11 °C FK)	Cdh (Verschlechterung Heizung)		1,0		1,0		1,0			
			COPd		6,10		6,10		6,16			
			Pdh	kW	3,3		3,3		3,7			
			PERd		244		244		246			
		Tol (Temperatur-Betriebsgrenze)	COPd		1,37		1,43		1,43			
			Pdh	kW	4,0		4,5		4,5			
			PERd		55		57		57			
			TOL		°C		-10		-10			
			WTOL		°C		55		55			
		Nennleistung Wärmeabgabe Zusatzheizer	Psup (bei Tdesign -10 °C)		kW		2,0		2,5		3,0	
			Tbiv (bivalente Temperatur)	COPd		1,97		2,12		2,18		
Pdh	kW			5,3		6,1		6,4				
PERd				79		85		87				
Tbiv		°C		-7		-6						
Kaltes Klima Wasserauslass 55 °C	Allgemein	Jährlicher Energieverbrauch	kWh	4.468		5.325		7.066				
		Saisonale Effizienz Raumheizen	%	107		108		109				
		Prated bei -22°C	kW	5,0		6,0		8,0				
Warmes Klima Wasserauslass 55 °C	Allgemein	Jährlicher Energieverbrauch	kWh	1.660		1.858		1.983				
		Saisonale Effizienz Raumheizen	%	148		158		159				
		Prated bei 2°C	kW	4,7		6,0		5,6		6,0		

2 Technische Daten

CONNECTABLE INDOOR UNITS				EHVX04S18D6V/ ERGA04DVA	EHVX04S23D6V/ ERGA04DVA	EHVX08S18D6V/ ERGA06DVA	EHVX08S23D6V/ ERGA06DVA	EHVX08S18D6V/ ERGA08DVA	EHVX08S23D6V/ ERGA08DVA			
2-1 Leistung und Leistungsaufnahme												
Raumheizen	Durchschnittl. Klima Wasserauslass 35 °C	General	SCOP		4,48		4,47		4,56			
			Jährlicher Energieverbrauch	kWh	2.766		3.233		3.625			
			Saisonale Effizienz Raumheizen	%	176				179			
			Prated bei -10 °C	kW	6,0		7,0		8,0			
			Seasonal space heating eff. class		A++							
		Bedingung A (-7 °C TK/-8 °C FK)	COPd		2,90		2,86		2,77			
			Pdh	kW	5,5		6,0		7,0			
			PERd	%	116		114		111			
		Bedingung B (2 °C TK/1 °C FK)	Cdh (Verschlechterung Heizung)		1,0							
			COPd		4,33		4,25		4,35			
			Pdh	kW	3,3		3,9		4,2			
			PERd	%	173		170		174			
		Bedingung C (7 °C TK/6 °C FK)	Cdh (Verschlechterung Heizung)		1,0							
			COPd		6,19		6,30		6,49			
			Pdh	kW	3,2				3,3			
			PERd	%	248		252		260			
		Bedingung D (12 °C TK/11 °C FK)	Cdh (Verschlechterung Heizung)		1,0							
			COPd		7,78				8,52			
			Pdh	kW	3,3				3,9			
			PERd	%	311				341			
		Tol (Temperatur-Betriebsgrenze)	COPd		2,56		2,49		2,41			
			Pdh	kW	5,2		6,0		6,9			
			PERd	%	102		100		96			
			TOL	°C	-10							
			WTOL	°C	35							
		Tbiv (bivalente Temperatur)	COPd		2,90		3,07		2,49		2,66	
			Pdh	kW	5,5		6,1		6,0		7,5	
PERd	%		116		123		100		106			
Tbiv	°C		-7		-6		-8					
Nennleistung Wärmeabgabe Zusatzheizer	Psup (bei Tdesign -10 °C)	kW	0,5		1,0							
Kaltes Klima Wasserauslass 35°C	Allgemein	Jährlicher Energieverbrauch	kWh	3.230		3.749		5.052				
		Saisonale Effizienz Raumheizen	%	150		155		153				
		Prated bei -22°C	kW	5,0		6,0		8,0				
		Jährlicher Energieverbrauch (GCV)	Gj	-								
Warmes Klima Wasserauslass 35°C	Allgemein	Jährlicher Energieverbrauch	kWh	1.139		1.276		1.437				
		Saisonale Effizienz Raumheizen	%	241		248		257				
		Prated bei 2°C	kW	5,2		6,0		7,0				

2 Technische Daten

CONNECTABLE INDOOR UNITS				EHVX04S18D6V/ ERGA04DVA		EHVX04S23D6V/ ERGA04DVA		EHVX08S18D6V/ ERGA06DVA		EHVX08S23D6V/ ERGA06DVA		EHVX08S18D6V/ ERGA08DVA		EHVX08S23D6V/ ERGA08DVA		
2-1 Leistung und Leistungsaufnahme																
Raumheizen allgemein	Luft-zu-Wasser- Gerät	Nenn-Luftstrom (außen)	m³/h	2.280,0		2.770,0		2.520,0		2.770,0						
	Sole/Wasser-zu- Wasser-Gerät	Nenndurchfluss Wasser/Sole	m³/h	0,0												
	Sonstiges	Leistungsregelung			Inverter											
		Pck (Kurbelwannenheizbetrieb)	kW	0,000												
		Poff (Modus AUS)	kW	0,010												
		Psb (Standby-Modus)	kW	0,010												
		Pto (Thermostat AUS)	kW	0,010												
Integrierter Zusatzheizer	Psup	kW	6,0													
Trinkwassererwärmun g	Allgemein	Deklariertes Lastprofil		L	XL	L	XL	L	XL							
		Funktion für feste Wasseraufheizung während Spitzenstunden		Ja												
	Average climate	AEC (Jährlicher Stromverbrauch)	kWh	822	1.267	822	1.267	822	1.267	822	1.267					
		?wh (Wasserheizeffizienz)	%	125	133	125	133	125	133	125	133					
		Qfuel (Täglicher Brennstoffverbrauch)	kWh	3,870	5,900	3,870	5,900	3,870	5,900	3,870	5,900					
		Energieeffizienzklasse Wasserheizung		A												
	Kaltes Klima	AEC (Jährlicher Stromverbrauch)	kWh	951	1.475	951	1.475	951	1.475	951	1.475					
		?wh (Wasserheizeffizienz)	%	107	114	107	114	107	114	107	114					
		Qelec (Täglicher Stromverbrauch)	kWh	4,480	6,760	4,480	6,860	4,480	6,860	4,480	6,860					
	Warmes Klima	AEC (Jährlicher Stromverbrauch)	kWh	680	1.033	680	1.046	680	1.046	680	1.046					
?wh (Wasserheizeffizienz)		%	151	163	151	161	151	161	151	161						
Qelec (Täglicher Stromverbrauch)		kWh	3,220	4,880	3,220	4,880	3,220	4,880	3,220	4,880						
Heizleistung	Nom.	kW	4,30 (1) / 4,60 (2)		6,00 (1) / 5,90 (2)		7,50 (1) / 7,80 (2)									
Kühlleistung	Nom.	kW	5,56 (1) / 4,37 (2)		5,96 (1) / 4,87 (2)		6,25 (1) / 5,35 (2)									
Leistungsaufnahme	Heizen	Nom.	kW	0,850 (1) / 1,26 (2)		1,24 (1) / 1,69 (2)		1,63 (1) / 2,23 (2)								
	Kühlung	Nom.	kW	0,940 (1) / 1,14 (2)		1,06 (1) / 1,33 (2)		1,16 (1) / 1,51 (2)								
	Warmwasser von 10 °C bis 50 °C	Nom.	kWh	2,48 (0,000)	3,01 (0,000)	2,48 (0,000)	3,01 (0,000)	2,48 (0,000)	3,01 (0,000)							
COP			5,10 (1) / 3,65 (2)		4,85 (1) / 3,50 (2)		4,60 (1) / 3,50 (2)									
EER			5,94 (1) / 3,84 (2)		5,61 (1) / 3,67 (2)		5,40 (1) / 3,54 (2)									
Pumpe	Gerät mit nominalem externen statischen Druck	Kühlung	kPa	54,6 (1) / 59,4 (2)		52,6 (1) / 57,5 (2)		51,1 (1) / 55,5 (2)								
		Heizen	kPa	59,6 (1) / 58,6 (2)		52,4 (1) / 52,9 (2)		43,3 (1) / 41,2 (2)								
Wasserseitiger Wärmetauscher	Wasserdurchfluss	Kühlung	Nom.	l/min	15,9 (1) / 12,5 (2)		17,1 (1) / 14,0 (2)		17,9 (1) / 15,3 (2)							
		Heizen	Nom.	l/min	12,3 (1) / 13,2 (2)		17,2 (1) / 16,9 (2)		21,5 (1) / 22,4 (2)							
Allgemein	Lieferanten-/ Herstellerdetails	Name and address		Daikin Europe N.V. - Zandvoordestraat 300, 8400 Oostende, Belgium												
		Name oder Marke		Daikin Europe N.V.												
	Produktbeschreibun g	Luft-Wasser-Wärmepumpe		Ja												
		Sole-Wasser-Wärmepumpe		Nein												
		Wärmepumpenkombination Heizen		Nein												
		Niedertemperatur-Wärmepumpe		Nein												
		Integrierter Zusatzheizer		Ja												
Wasser-Wasser-Wärmepumpe		Nein														
LW(A) Schallleistungspege l (entsprechend EN14825)	Innen	dB(A)	42													
LW(A) Schallleistungspegel (gemäß EN 14825)	Outdoor	dB(A)	58		60		62									
Schallbedingungen Ökodesign-Richtlinie und Energieeffizienzklasse			Schallleistung im Heizbetrieb, gemessen gemäß EN12102 unter den Bedingungen von EN14825													
Heat up time from 10°C to 50°C			hr	1h28min	1h40min	1h28min	1h40min	1h28min	1h40min							

2 Technische Daten

Hinweise

(1) Bedingung 1: Kühlen: Ta 35°C - LWE 18°C (DT = 5°C); Heizen: Ta TK/FK 7°C/6°C - LWC 35°C (DT = 5°C)

(2) Bedingung 2: Kühlen: Ta 35°C - LWE 7°C (DT = 5°C); Heizen: Ta TK/FK 7°C/6°C - LWC 45°C (DT = 5°C)

2 Technische Daten

CONNECTABLE INDOOR UNITS				EHVX04S18D6VG/ ERGA04DVA	EHVX04S23D6VG/ ERGA04DVA	EHVX08S18D6VG/ ERGA06DVA	EHVX08S23D6VG/ ERGA06DVA	EHVX08S18D6VG/ ERGA08DVA	EHVX08S23D6VG/ ERGA08DVA		
2-1 Leistung und Leistungsaufnahme											
Raumheizen	Durchschnittliches Klima Wasserauslass 55 °C	General	SCOP		3,26		3,25		3,27		
			Jährlicher Energieverbrauch	kWh	3.806		4.456		4.731		
			Saisonale Effizienz Raumheizen	%	127		128		128		
			Prated bei -10 °C	kW	6,0		7,0		7,5		
			Seasonal space heating eff. class		A++		A++		A++		
		Bedingung A (-7 °C TK/-8 °C FK)	Cdh (Verschlechterung Heizung)		1,0		1,0		1,0		
			COPd		1,97		1,98		1,98		
			Pdh	kW	5,3		5,9		5,9		
			PERd		79		79		79		
		Bedingung B (2 °C TK/1 °C FK)	Cdh (Verschlechterung Heizung)		1,0		1,0		1,0		
			COPd		3,23		3,16		3,18		
			Pdh	kW	3,3		3,9		4,1		
			PERd		129		126		127		
		Bedingung C (7 °C TK/6 °C FK)	Cdh (Verschlechterung Heizung)		1,0		1,0		1,0		
			COPd		4,40		4,49		4,54		
	Pdh		kW	3,0		3,0		3,0			
	PERd		176		180		182				
	Bedingung D (12 °C TK/11 °C FK)	Cdh (Verschlechterung Heizung)		1,0		1,0		1,0			
		COPd		6,10		6,10		6,16			
		Pdh	kW	3,3		3,3		3,7			
		PERd		244		244		246			
	Tol (Temperatur-Betriebsgrenze)	COPd		1,37		1,43		1,43			
		Pdh	kW	4,0		4,5		4,5			
		PERd		55		57		57			
		TOL		°C		-10		-10			
		WTOL		°C		55		55			
	Nennleistung Wärmeabgabe Zusatzheizer	Psup (bei Tdesign -10 °C)		kW		2,0		2,5		3,0	
		Tbiv (bivalente Temperatur)	COPd		1,97		2,12		2,18		
			Pdh	kW	5,3		6,1		6,4		
			PERd		79		85		87		
Tbiv			°C		-7		-6				
Kaltes Klima Wasserauslass 55 °C	Allgemein	Jährlicher Energieverbrauch	kWh	4.468		5.325		7.066			
		Saisonale Effizienz Raumheizen	%	107		108		109			
		Prated bei -22°C	kW	5,0		6,0		8,0			
Warmes Klima Wasserauslass 55 °C	Allgemein	Jährlicher Energieverbrauch	kWh	1.660		1.858		1.983			
		Saisonale Effizienz Raumheizen	%	148		158		159			
		Prated bei 2°C	kW	4,7		6,0		5,6		6,0	

2 Technische Daten

CONNECTABLE INDOOR UNITS				EHVX04S18D6VG/ ERGA04DVA	EHVX04S23D6VG/ ERGA04DVA	EHVX08S18D6VG/ ERGA06DVA	EHVX08S23D6VG/ ERGA06DVA	EHVX08S18D6VG/ ERGA08DVA	EHVX08S23D6VG/ ERGA08DVA			
2-1 Leistung und Leistungsaufnahme												
Raumheizen	Durchschnittl. Klima Wasserauslass 35 °C	General	SCOP		4,48		4,47		4,56			
			Jährlicher Energieverbrauch	kWh	2.766		3.233		3.625			
			Saisonale Effizienz Raumheizen	%	176				179			
			Prated bei -10 °C	kW	6,0		7,0		8,0			
			Seasonal space heating eff. class		A++							
			Bedingung A (-7 °C TK/-8 °C FK)	COPd		2,90		2,86		2,77		
		Pdh		kW	5,5		6,0		7,0			
		PERd		%	116		114		111			
		Bedingung B (2 °C TK/1 °C FK)	Cdh (Verschlechterung Heizung)		1,0							
			COPd		4,33		4,25		4,35			
			Pdh	kW	3,3		3,9		4,2			
			PERd	%	173		170		174			
		Bedingung C (7 °C TK/6 °C FK)	Cdh (Verschlechterung Heizung)		1,0							
			COPd		6,19		6,30		6,49			
			Pdh	kW	3,2				3,3			
			PERd	%	248		252		260			
		Bedingung D (12 °C TK/11 °C FK)	Cdh (Verschlechterung Heizung)		1,0							
			COPd		7,78				8,52			
			Pdh	kW	3,3				3,9			
			PERd	%	311				341			
		Tol (Temperatur-Betriebsgrenze)	COPd		2,56		2,49		2,41			
			Pdh	kW	5,2		6,0		6,9			
			PERd	%	102		100		96			
			TOL	°C	-10							
			WTOL	°C	35							
		Tbiv (bivalente Temperatur)	COPd		2,90		3,07		2,49		2,66	
			Pdh	kW	5,5		6,1		6,0		7,5	
			PERd	%	116		123		100		106	
Tbiv	°C		-7		-6		-8					
Nennleistung Wärmeabgabe Zusatzheizer	Psup (bei Tdesign -10 °C)	kW	0,5		1,0							
Kaltes Klima Wasserauslass 35°C	Allgemein	Jährlicher Energieverbrauch	kWh	3.230		3.749		5.052				
		Saisonale Effizienz Raumheizen	%	150		155		153				
		Prated bei -22°C	kW	5,0		6,0		8,0				
		Jährlicher Energieverbrauch (GCV)	Gj	-								
Warmes Klima Wasserauslass 35°C	Allgemein	Jährlicher Energieverbrauch	kWh	1.139		1.276		1.437				
		Saisonale Effizienz Raumheizen	%	241		248		257				
		Prated bei 2°C	kW	5,2		6,0		7,0				

2 Technische Daten

CONNECTABLE INDOOR UNITS				EHVX04S18D6VG/ ERGA04DVA		EHVX04S23D6VG/ ERGA04DVA		EHVX08S18D6VG/ ERGA06DVA		EHVX08S23D6VG/ ERGA06DVA		EHVX08S18D6VG/ ERGA08DVA		EHVX08S23D6VG/ ERGA08DVA		
2-1 Leistung und Leistungsaufnahme																
Raumheizen allgemein	Luft-zu-Wasser- Gerät	Nenn-Luftstrom (außen)	m³/h	2.280,0		2.770,0		2.520,0		2.770,0						
	Sole/Wasser-zu- Wasser-Gerät	Nenndurchfluss Wasser/Sole	m³/h	0,0												
	Sonstiges	Leistungsregelung			Inverter											
		Pck (Kurbelwannenheizbetrieb)	kW	0,000												
		Poff (Modus AUS)	kW	0,010												
		Psb (Standby-Modus)	kW	0,010												
		Pto (Thermostat AUS)	kW	0,010												
Integrierter Zusatzheizer	Psup	kW	6,0													
Trinkwassererwärmun- g	Allgemein	Deklariertes Lastprofil		L	XL	L	XL	L	XL							
		Funktion für feste Wasseraufheizung während Spitzenstunden		Ja												
	Average climate	AEC (Jährlicher Stromverbrauch)	kWh	822	1.267	822	1.267	822	1.267	822	1.267					
		?wh (Wasserheizeffizienz)	%	125	133	125	133	125	133	125	133					
		Qfuel (Täglicher Brennstoffverbrauch)	kWh	3,870	5,900	3,870	5,900	3,870	5,900	3,870	5,900					
		Energieeffizienzklasse Wasserheizung		A												
	Kaltes Klima	AEC (Jährlicher Stromverbrauch)	kWh	951	1.475	951	1.475	951	1.475	951	1.475					
		?wh (Wasserheizeffizienz)	%	107	114	107	114	107	114	107	114					
		Qelec (Täglicher Stromverbrauch)	kWh	4,480	6,760	4,480	6,860	4,480	6,860	4,480	6,860					
	Warmes Klima	AEC (Jährlicher Stromverbrauch)	kWh	680	1.033	680	1.046	680	1.046	680	1.046					
		?wh (Wasserheizeffizienz)	%	151	163	151	161	151	161	151	161					
Qelec (Täglicher Stromverbrauch)		kWh	3,220	4,880	3,220	4,880	3,220	4,880	3,220	4,880						
Heizleistung	Nom.	kW	4,30 (1) / 4,60 (2)		6,00 (1) / 5,90 (2)		7,50 (1) / 7,80 (2)									
Kühlleistung	Nom.	kW	5,56 (1) / 4,37 (2)		5,96 (1) / 4,87 (2)		6,25 (1) / 5,35 (2)									
Leistungsaufnahme	Heizen	Nom.	kW	0,850 (1) / 1,26 (2)		1,24 (1) / 1,69 (2)		1,63 (1) / 2,23 (2)								
	Kühlung	Nom.	kW	0,940 (1) / 1,14 (2)		1,06 (1) / 1,33 (2)		1,16 (1) / 1,51 (2)								
	Warmwasser von 10 °C bis 50 °C	Nom.	kWh	2,48 (0,000)	3,01 (0,000)	2,48 (0,000)	3,01 (0,000)	2,48 (0,000)	3,01 (0,000)							
COP			5,10 (1) / 3,65 (2)		4,85 (1) / 3,50 (2)		4,60 (1) / 3,50 (2)									
EER			5,94 (1) / 3,84 (2)		5,61 (1) / 3,67 (2)		5,40 (1) / 3,54 (2)									
Pumpe	Gerät mit nominalem externen statischen Druck	Kühlung	kPa	54,6 (1) / 59,4 (2)		52,6 (1) / 57,5 (2)		51,1 (1) / 55,5 (2)								
		Heizen	kPa	59,6 (1) / 58,6 (2)		52,4 (1) / 52,9 (2)		43,3 (1) / 41,2 (2)								
Wasserseitiger Wärmetauscher	Wasserdurchfluss	Kühlung	Nom.	l/min	15,9 (1) / 12,5 (2)		17,1 (1) / 14,0 (2)		17,9 (1) / 15,3 (2)							
		Heizen	Nom.	l/min	12,3 (1) / 13,2 (2)		17,2 (1) / 16,9 (2)		21,5 (1) / 22,4 (2)							
Allgemein	Lieferanten-/ Herstellerdetails	Name and address		Daikin Europe N.V. - Zandvoordestraat 300, 8400 Oostende, Belgium												
		Name oder Marke		Daikin Europe N.V.												
	Produktbeschreibun- g	Luft-Wasser-Wärmepumpe		Ja												
		Sole-Wasser-Wärmepumpe		Nein												
		Wärmepumpenkombination Heizen		Nein												
		Niedertemperatur-Wärmepumpe		Nein												
		Integrierter Zusatzheizer		Ja												
Wasser-Wasser-Wärmepumpe		Nein														
LW(A) Schalleistungspegel (entsprechend EN14825)	Innen	dB(A)	42													
LW(A) Schalleistungspegel (gemäß EN 14825)	Outdoor	dB(A)	58		60		62									
Schallbedingungen Ökodesign-Richtlinie und Energieeffizienzklasse				Schalleistung im Heizbetrieb, gemessen gemäß EN12102 unter den Bedingungen von EN14825												
Heat up time from 10°C to 50°C			hr	1h28min	1h40min	1h28min	1h40min	1h28min	1h40min							

Hinweise

(1) Bedingung 1: Kühlen: Ta 35°C - LWE 18°C (DT = 5°C); Heizen: Ta TK/FK 7°C/6°C - LWC 35°C (DT = 5°C)

(2) Bedingung 2: Kühlen: Ta 35°C - LWE 7°C (DT = 5°C); Heizen: Ta TK/FK 7°C/6°C - LWC 45°C (DT = 5°C)

2 Technische Daten

CONNECTABLE INDOOR UNITS				EHVX08S18D9W/ ERGA06DVA	EHVX08S23D9W/ ERGA06DVA	EHVX08S18D9W/ ERGA08DVA	EHVX08S23D9W/ ERGA08DVA		
2-1 Leistung und Leistungsaufnahme									
Raumheizen	Durchschnittliches Klima Wasserauslass 55 °C	General	SCOP		3,25		3,27		
			Jährlicher Energieverbrauch	kWh	4.456		4.731		
			Saisonale Effizienz Raumheizen	%	127		128		
			Prated bei -10 °C	kW	7,0		7,5		
			Seasonal space heating eff. class				A++		
		Bedingung A (-7 °C TK/-8 °C FK)	Cd _h (Verschlechterung Heizung)				1,0		
			COP _d				1,98		
			Pd _h	kW			5,9		
			PER _d	%			79		
		Bedingung B (2 °C TK/1 °C FK)	Cd _h (Verschlechterung Heizung)				1,0		
			COP _d		3,16		3,18		
			Pd _h	kW	3,9		4,1		
			PER _d	%	126		127		
		Bedingung C (7 °C TK/6 °C FK)	Cd _h (Verschlechterung Heizung)				1,0		
			COP _d		4,49		4,54		
			Pd _h	kW			3,0		
			PER _d	%	180		182		
		Bedingung D (12 °C TK/11 °C FK)	Cd _h (Verschlechterung Heizung)				1,0		
			COP _d		6,10		6,16		
			Pd _h	kW	3,3		3,7		
			PER _d	%	244		246		
		Tol (Temperatur-Betriebsgrenze)	COP _d				1,43		
			Pd _h	kW			4,5		
			PER _d	%			57		
			TOL	°C			-10		
			WTOL	°C			55		
		Nennleistung Wärmeabgabe Zusatzheizter	P _{sup} (bei T _{design} -10 °C)		kW		2,5		3,0
			Tbiv (bivalente Temperatur)	COP _d				2,12	
Pd _h	kW			6,1		6,4			
PER _d	%			85		87			
Tbiv	°C			-6					
Kaltes Klima Wasserauslass 55 °C	Allgemein	Jährlicher Energieverbrauch	kWh	5.325		7.066			
		Saisonale Effizienz Raumheizen	%	108		109			
		Prated bei -22 °C	kW	6,0		8,0			
Warmes Klima Wasserauslass 55 °C	Allgemein	Jährlicher Energieverbrauch	kWh	1.858		1.983			
		Saisonale Effizienz Raumheizen	%	158		159			
		Prated bei 2 °C	kW	6,0		5,6		6,0	

2 Technische Daten

CONNECTABLE INDOOR UNITS				EHVX08S18D9W/ ERGA06DVA	EHVX08S23D9W/ ERGA06DVA	EHVX08S18D9W/ ERGA08DVA	EHVX08S23D9W/ ERGA08DVA	
2-1 Leistung und Leistungsaufnahme								
Raumheizen	Durchschnittl. Klima Wasserauslass 35 °C	General	SCOP		4,47		4,56	
			Jährlicher Energieverbrauch h	kWh	3.233		3.625	
			Saisonale Effizienz Raumheizen	%	176		179	
			Prated bei -10 °C	kW	7,0		8,0	
			Seasonal space heating eff. class		A++			
		Bedingung A (-7 °C TK/-8 °C FK)	COPd		2,86		2,77	
			Pdh	kW	6,0		7,0	
			PERd	%	114		111	
		Bedingung B (2 °C TK/1 °C FK)	Cdh (Verschlechterung Heizung)		1,0			
			COPd		4,25		4,35	
			Pdh	kW	3,9		4,2	
			PERd	%	170		174	
		Bedingung C (7 °C TK/6 °C FK)	Cdh (Verschlechterung Heizung)		1,0			
			COPd		6,30		6,49	
			Pdh	kW	3,2		3,3	
			PERd	%	252		260	
	Bedingung D (12 °C TK/11 °C FK)	Cdh (Verschlechterung Heizung)		1,0				
		COPd		7,78		8,52		
		Pdh	kW	3,3		3,9		
		PERd	%	311		341		
	Tol (Temperatur-Betriebsgrenze)	COPd		2,49		2,41		
		Pdh	kW	6,0		6,9		
		PERd	%	100		96		
		TOL	°C	-10				
		WTOL	°C	35				
	Tbiv (bivalente Temperatur)	COPd		3,07	2,49	2,66		
		Pdh	kW	6,1	6,0	7,5		
		PERd	%	123	100	106		
		Tbiv	°C	-6		-8		
	Nennleistung Wärmeabgabe Zusatzheizer	Psup (bei Tdesign -10 °C)		1,0				
	Kaltes Klima Wasserauslass 35°C	Allgemein	Jährlicher Energieverbrauch h	kWh	3.749		5.052	
Saisonale Effizienz Raumheizen			%	155		153		
Prated bei -22°C			kW	6,0		8,0		
Jährlicher Energieverbrauch h (GCV)			Gj	-				
Warmes Klima Wasserauslass 35°C	Allgemein	Jährlicher Energieverbrauch h	kWh	1.276		1.437		
		Saisonale Effizienz Raumheizen	%	248		257		
		Prated bei 2°C	kW	6,0		7,0		

2 Technische Daten

CONNECTABLE INDOOR UNITS				EHVX08S18D9W/ ERGA06DVA	EHVX08S23D9W/ ERGA06DVA	EHVX08S18D9W/ ERGA08DVA	EHVX08S23D9W/ ERGA08DVA	
2-1 Leistung und Leistungsaufnahme								
Raumheizen allgemein	Luft-zu-Wasser- Gerät	Nenn-Luftstrom (außen)	m³/h	2.770,0	2.520,0	2.770,0		
	Sole/Wasser-zu- Wasser-Gerät	Nenndurchfluss Wasser/Sole	m³/h	0,0				
	Sonstiges	Leistungsregelung			Inverter			
		Pck (Kurbelwannenheizbetrieb)	kW		0,000			
		Poff (Modus AUS)	kW		0,010			
		Psb (Standby-Modus)	kW		0,010			
		Pto (Thermostat AUS)	kW		0,010			
Integrierter Zusatzheizer	Psup	kW	9,0					
Trinkwassererwärmun- g	Allgemein	Deklariertes Lastprofil		L	XL	L	XL	
		Funktion für feste Wasseraufheizung während Spitzenstunden		Ja				
	Average climate	AEC (Jährlicher Stromverbrauch)	kWh	822	1.267	822	1.267	
		?wh (Wasserheizeffizienz)	%	125	133	125	133	
		Qfuel (Täglicher Brennstoffverbrauch)	kWh	3,870	5,900	3,870	5,900	
		Energieeffizienzklasse Wasserheizung		A				
	Kaltes Klima	AEC (Jährlicher Stromverbrauch)	kWh	951	1.475	951	1.475	
		?wh (Wasserheizeffizienz)	%	107	114	107	114	
		Qelec (Täglicher Stromverbrauch)	kWh	4,480	6,860	4,480	6,860	
	Warmes Klima	AEC (Jährlicher Stromverbrauch)	kWh	680	1.046	680	1.046	
		?wh (Wasserheizeffizienz)	%	151	161	151	161	
Qelec (Täglicher Stromverbrauch)		kWh	3,220	4,880	3,220	4,880		
Heizleistung	Nom.	kW	6,00 (1) / 5,90 (2)		7,50 (1) / 7,80 (2)			
Kühlleistung	Nom.	kW	5,96 (1) / 4,87 (2)		6,25 (1) / 5,35 (2)			
Leistungsaufnahme	Heizen	Nom.	kW	1,24 (1) / 1,69 (2)		1,63 (1) / 2,23 (2)		
	Kühlung	Nom.	kW	1,06 (1) / 1,33 (2)		1,16 (1) / 1,51 (2)		
	Warmwasser von 10 °C bis 50 °C	Nom.	kWh	2,48 (0,000)	3,01 (0,000)	2,48 (0,000)	3,01 (0,000)	
COP				4,85 (1) / 3,50 (2)		4,60 (1) / 3,50 (2)		
EER				5,61 (1) / 3,67 (2)		5,40 (1) / 3,54 (2)		
Pumpe	Gerät mit nominalem externen statischen Druck	Kühlung	kPa	52,6 (1) / 57,5 (2)		51,1 (1) / 55,5 (2)		
		Heizen	kPa	52,4 (1) / 52,9 (2)		43,3 (1) / 41,2 (2)		
Wasserseitiger Wärmetauscher	Wasserdurchfluss	Kühlung	Nom. l/min	17,1 (1) / 14,0 (2)		17,9 (1) / 15,3 (2)		
		Heizen	Nom. l/min	17,2 (1) / 16,9 (2)		21,5 (1) / 22,4 (2)		
Allgemein	Lieferanten-/ Herstellerdetails	Name and address		Daikin Europe N.V. - Zandvoordestraat 300, 8400 Oostende, Belgium				
		Name oder Marke		Daikin Europe N.V.				
	Produktbeschreibun- g	Luft-Wasser-Wärmepumpe		Ja				
		Sole-Wasser-Wärmepumpe		Nein				
		Wärmepumpenkombination Heizen		Nein				
		Niedertemperatur-Wärmepumpe		Nein				
		Integrierter Zusatzheizer		Ja				
		Wasser-Wasser-Wärmepumpe		Nein				
LW(A) Schalleistungspege- l (entsprechend EN14825)	Innen	dB(A)	42					
LW(A) Schalleistungspegel (gemäß EN 14825)	Outdoor	dB(A)	60		62			
Schallbedingungen Ökodesign-Richtlinie und Energieeffizienzklasse				Schallleistung im Heizbetrieb, gemessen gemäß EN12102 unter den Bedingungen von EN14825				
Heat up time from 10°C to 50°C			hr	1h28min	1h40min	1h28min	1h40min	

Hinweise

(1) Bedingung 1: Kühlen: Ta 35°C - LWE 18°C (DT = 5°C); Heizen: Ta TK/FK 7°C/6°C - LWC 35°C (DT = 5°C)

(2) Bedingung 2: Kühlen: Ta 35°C - LWE 7°C (DT = 5°C); Heizen: Ta TK/FK 7°C/6°C - LWC 45°C (DT = 5°C)

2 Technische Daten

CONNECTABLE INDOOR UNITS				EHVX08S18D9WG/ ERGA06DVA	EHVX08S23D9WG/ ERGA06DVA	EHVX08S18D9WG/ ERGA08DVA	EHVX08S23D9WG/ ERGA08DVA	
2-1 Leistung und Leistungsaufnahme								
Raumheizen	Durchschnittliches Klima Wasserauslass 55 °C	General	SCOP		3,25		3,27	
			Jährlicher Energieverbrauch h	kWh	4.456		4.731	
			Saisonale Effizienz Raumheizen	%	127		128	
			Prated bei -10 °C	kW	7,0		7,5	
			Seasonal space heating eff. class				A++	
		Bedingung A (-7 °C TK/-8 °C FK)	Cdh (Verschlechterung Heizung)				1,0	
			COPd				1,98	
			Pdh	kW			5,9	
			PERd	%			79	
		Bedingung B (2 °C TK/1 °C FK)	Cdh (Verschlechterung Heizung)				1,0	
			COPd		3,16		3,18	
			Pdh	kW	3,9		4,1	
			PERd	%	126		127	
		Bedingung C (7 °C TK/6 °C FK)	Cdh (Verschlechterung Heizung)				1,0	
			COPd		4,49		4,54	
			Pdh	kW			3,0	
			PERd	%	180		182	
		Bedingung D (12 °C TK/11 °C FK)	Cdh (Verschlechterung Heizung)				1,0	
			COPd		6,10		6,16	
			Pdh	kW	3,3		3,7	
			PERd	%	244		246	
		Tol (Temperatur-Betriebsgrenze)	COPd				1,43	
			Pdh	kW			4,5	
			PERd	%			57	
			TOL	°C			-10	
			WTOL	°C			55	
		Nennleistung Wärmeabgabe Zusatzheizer	Psup (bei Tdesign -10 °C)		kW		2,5	
Tbiv (bivalente Temperatur)	COPd		2,12		2,18			
	Pdh	kW	6,1		6,4			
	PERd	%	85		87			
	Tbiv	°C			-6			
Kaltes Klima Wasserauslass 55 °C	Allgemein	Jährlicher Energieverbrauch h	kWh	5.325		7.066		
		Saisonale Effizienz Raumheizen	%	108		109		
		Prated bei -22°C	kW	6,0		8,0		
Warmes Klima Wasserauslass 55 °C	Allgemein	Jährlicher Energieverbrauch h	kWh	1.858		1.983		
		Saisonale Effizienz Raumheizen	%	158		159		
		Prated bei 2°C	kW	6,0	5,6	6,0		

2 Technische Daten

CONNECTABLE INDOOR UNITS				EHVX08S18D9WG/ ERGA06DVA	EHVX08S23D9WG/ ERGA06DVA	EHVX08S18D9WG/ ERGA08DVA	EHVX08S23D9WG/ ERGA08DVA			
2-1 Leistung und Leistungsaufnahme										
Raumheizen	Durchschnittl. Klima Wasserauslass 35 °C	General	SCOP		4,47		4,56			
			Jährlicher Energieverbrauch	kWh	3.233		3.625			
			Saisonale Effizienz Raumheizen	%	176		179			
			Prated bei -10 °C	kW	7,0		8,0			
			Seasonal space heating eff. class		A++					
			Bedingung A (-7 °C TK/-8 °C FK)	COPd		2,86		2,77		
		Pdh		kW	6,0		7,0			
		PERd		%	114		111			
		Bedingung B (2 °C TK/1 °C FK)	Cdh (Verschlechterung Heizung)		1,0					
			COPd		4,25		4,35			
			Pdh	kW	3,9		4,2			
			PERd	%	170		174			
		Bedingung C (7 °C TK/6 °C FK)	Cdh (Verschlechterung Heizung)		1,0					
			COPd		6,30		6,49			
			Pdh	kW	3,2		3,3			
			PERd	%	252		260			
	Bedingung D (12 °C TK/11 °C FK)	Cdh (Verschlechterung Heizung)		1,0						
		COPd		7,78		8,52				
		Pdh	kW	3,3		3,9				
		PERd	%	311		341				
	Tol (Temperatur-Betriebsgrenze)	COPd		2,49		2,41				
		Pdh	kW	6,0		6,9				
		PERd	%	100		96				
		TOL	°C	-10						
		WTOL	°C	35						
	Tbiv (bivalente Temperatur)	COPd		3,07		2,49		2,66		
		Pdh	kW	6,1		6,0		7,5		
		PERd	%	123		100		106		
Tbiv		°C	-6				-8			
Nennleistung Wärmeabgabe Zusatzheizter	Psup (bei Tdesign -10 °C)		kW		1,0					
Kaltes Klima Wasserauslass 35°C	Allgemein	Jährlicher Energieverbrauch	kWh	3.749		5.052				
		Saisonale Effizienz Raumheizen	%	155		153				
		Prated bei -22°C	kW	6,0		8,0				
		Jährlicher Energieverbrauch (GCV)	Gj	-						
Warmes Klima Wasserauslass 35°C	Allgemein	Jährlicher Energieverbrauch	kWh	1.276		1.437				
		Saisonale Effizienz Raumheizen	%	248		257				
		Prated bei 2°C	kW	6,0		7,0				

2 Technische Daten

CONNECTABLE INDOOR UNITS				EHVX08S18D9WG/ ERGA06DVA	EHVX08S23D9WG/ ERGA06DVA	EHVX08S18D9WG/ ERGA08DVA	EHVX08S23D9WG/ ERGA08DVA	
2-1 Leistung und Leistungsaufnahme								
Raumheizen allgemein	Luft-zu-Wasser- Gerät	Nenn-Luftstrom (außen)	m³/h	2.770,0	2.520,0	2.770,0		
	Sole/Wasser-zu- Wasser-Gerät	Nenndurchfluss Wasser/Sole	m³/h	0,0				
	Sonstiges	Leistungsregelung			Inverter			
		Pck (Kurbelwannenheizbetrieb)	kW		0,000			
		Poff (Modus AUS)	kW		0,010			
		Psb (Standby-Modus)	kW		0,010			
		Pto (Thermostat AUS)	kW		0,010			
Integrierter Zusatzheizer	Psup	kW	9,0					
Trinkwassererwärmun g	Allgemein	Deklariertes Lastprofil		L	XL	L	XL	
		Funktion für feste Wasseraufheizung während Spitzenstunden		Ja				
	Average climate	AEC (Jährlicher Stromverbrauch)	kWh	822	1.267	822	1.267	
		?wh (Wasserheizeffizienz)	%	125	133	125	133	
		Qfuel (Täglicher Brennstoffverbrauch)	kWh	3,870	5,900	3,870	5,900	
		Energieeffizienzklasse Wasserheizung		A				
	Kaltes Klima	AEC (Jährlicher Stromverbrauch)	kWh	951	1.475	951	1.475	
		?wh (Wasserheizeffizienz)	%	107	114	107	114	
		Qelec (Täglicher Stromverbrauch)	kWh	4,480	6,860	4,480	6,860	
	Warmes Klima	AEC (Jährlicher Stromverbrauch)	kWh	680	1.046	680	1.046	
		?wh (Wasserheizeffizienz)	%	151	161	151	161	
Qelec (Täglicher Stromverbrauch)		kWh	3,220	4,880	3,220	4,880		
Heizleistung	Nom.	kW	6,00 (1) / 5,90 (2)		7,50 (1) / 7,80 (2)			
Kühlleistung	Nom.	kW	5,96 (1) / 4,87 (2)		6,25 (1) / 5,35 (2)			
Leistungsaufnahme	Heizen	Nom.	kW	1,24 (1) / 1,69 (2)		1,63 (1) / 2,23 (2)		
	Kühlung	Nom.	kW	1,06 (1) / 1,33 (2)		1,16 (1) / 1,51 (2)		
	Warmwasser von 10 °C bis 50 °C	Nom.	kWh	2,48 (0,000)	3,01 (0,000)	2,48 (0,000)	3,01 (0,000)	
COP			4,85 (1) / 3,50 (2)		4,60 (1) / 3,50 (2)			
EER			5,61 (1) / 3,67 (2)		5,40 (1) / 3,54 (2)			
Pumpe	Gerät mit nominalem externen statischen Druck	Kühlung	kPa	52,6 (1) / 57,5 (2)		51,1 (1) / 55,5 (2)		
		Heizen	kPa	52,4 (1) / 52,9 (2)		43,3 (1) / 41,2 (2)		
Wasserseitiger Wärmetauscher	Wasserdurchfluss	Kühlung	Nom.	l/min		17,1 (1) / 14,0 (2)		
		Heizen	Nom.	l/min		17,2 (1) / 16,9 (2)		
Allgemein	Lieferanten-/ Herstellerdetails	Name and address		Daikin Europe N.V. - Zandvoordestraat 300, 8400 Oostende, Belgium				
		Name oder Marke		Daikin Europe N.V.				
	Produktbeschreibun g	Luft-Wasser-Wärmepumpe		Ja				
		Sole-Wasser-Wärmepumpe		Nein				
		Wärmepumpenkombination Heizen		Nein				
		Niedertemperatur-Wärmepumpe		Nein				
		Integrierter Zusatzheizer		Ja				
Wasser-Wasser-Wärmepumpe		Nein						
LW(A) Schalleistungspegel (entsprechend EN14825)	Innen		dB(A)	42				
LW(A) Schalleistungspegel (gemäß EN 14825)	Outdoor		dB(A)	60		62		
Schallbedingungen Ökodesign-Richtlinie und Energieeffizienzklasse				Schalleistung im Heizbetrieb, gemessen gemäß EN12102 unter den Bedingungen von EN14825				
Heat up time from 10°C to 50°C			hr	1h28min	1h40min	1h28min	1h40min	

Hinweise

(1) Bedingung 1: Kühlen: Ta 35°C - LWE 18°C (DT = 5°C); Heizen: Ta TK/FK 7°C/6°C - LWC 35°C (DT = 5°C)

(2) Bedingung 2: Kühlen: Ta 35°C - LWE 7°C (DT = 5°C); Heizen: Ta TK/FK 7°C/6°C - LWC 45°C (DT = 5°C)

2 Technische Daten

2

2-2 Technische Daten				ERGA04DVA	ERGA06DVA	ERGA08DVA
Abmessungen	Gerät	HöhexBreiteXTiefe	mm	740x884x388		
Gewicht	Gerät		kg	58,5		
Compressor	Anzahl			1		
	Type			Vollhermetischer Schwingverdichter		
Betriebsbereich	Kühlung	Min.-Max.	°C TK	10~43		
	Warmwasser	Min.-Max.	°C TK	-25~35		
Kältemittel	Typ			R-32		
	GWP			675,0		
	Füllmenge		TCO ₂ eq	-		
			kg	1,50		
Regelung			Expansionsventil			
Schalleistungspegel	Heizen	Nom.	dB(A)	58 (1)	60 (1)	62 (1)
	Kühlung	Nom.	dB(A)	61 (1)	62 (1)	
Schalldruckpegel	Heizen	Nom.	dB(A)	44 (1)	47 (1)	49 (1)
	Kühlung	Nom.	dB(A)	48 (1)	49 (1)	50 (1)
2-3 Elektrische Daten				ERGA04DVA	ERGA06DVA	ERGA08DVA
Spannungsversorgung	Name/Phase/Frequenz/Voltage		Hz/V	V3/1N~/50/230		
Strom	Empfohlene Sicherungen		A	16		

Hinweise

(1) Kühlung Ta 35°C - VDWA 18°C (DT = 5°C) - Heizung Ta TK/FK 7°C/6°C - LWC 35°C (DT = 5°C)

3 Kombinationstabelle

3 - 1 Tabelle der Kombinationen

ERGA04-08DVA

Kit-Verfügbarkeit für Außengeräte

		RGA04DAV3	*RGA06DAV3*	*RGA08DAV3*
EKDP008D	Ablaufwannen-Bausatz	o	o	o
EKDPH008CA	Heizer für Ablaufwanne	o	o	o
EKFT008D	Fußset	o	o	o

Hinweise

1. Bei Installation von EKHP008D Geräten in Regionen mit starkem Schneefall müssen Sie auch das Options-Kit EKDPH008CA installieren.

3D111531B

4 Leistungstabellen

4 - 1 Kühlleistungstabellen

ERGA04-08DVA

4

Maximale Kühlleistung													
	T _{amb} [°C]	20		25		30		35		40		43	
	LWE [°C]	CC [kW]	PI [kW]	CC [kW]	PI [kW]	CC [kW]	PI [kW]	CC [kW]	PI [kW]	CC [kW]	PI [kW]	CC [kW]	PI [kW]
RGA04	7	6,26	1,06	5,71	1,12	5,17	1,18	4,62	1,24	3,49	1,14	2,82	1,07
	10	6,53	0,95	6,02	1,03	5,51	1,12	5,00	1,20	3,82	1,09	3,11	1,02
	13	6,79	0,85	6,32	0,95	5,85	1,05	5,38	1,15	4,14	1,04	3,39	1,00
	15	7,05	0,80	6,57	0,91	6,10	1,01	5,62	1,12	4,43	1,03	3,72	1,00
	18	7,43	0,74	6,95	0,84	6,46	0,95	5,98	1,06	4,88	1,02	4,23	1,00
	22	7,94	0,65	7,45	0,76	6,95	0,87	6,46	0,99	5,48	1,01	4,89	1,00
RGA06	7	7,80	1,50	7,06	1,54	6,31	1,57	5,57	1,60	3,96	1,31	2,99	1,16
	10	8,40	1,46	7,61	1,50	6,82	1,54	6,03	1,57	4,51	1,31	3,60	1,16
	13	9,01	1,43	8,17	1,46	7,33	1,50	6,49	1,54	5,06	1,31	4,21	1,16
	15	9,36	1,37	8,53	1,42	7,70	1,48	6,87	1,54	5,40	1,31	4,51	1,16
	18	9,88	1,28	9,07	1,36	8,26	1,45	7,45	1,54	5,90	1,31	4,97	1,16
	22	10,58	1,16	9,79	1,29	9,00	1,41	8,21	1,54	6,57	1,31	5,58	1,16
RGA08	7	8,78	1,76	7,97	1,81	7,16	1,86	6,34	1,91	4,24	1,40	2,97	1,09
	10	9,58	1,79	8,71	1,84	7,85	1,89	6,99	1,94	4,78	1,40	3,45	1,08
	13	10,37	1,82	9,45	1,86	8,54	1,91	7,63	1,96	5,31	1,41	3,92	1,08
	15	10,94	1,78	9,96	1,83	8,98	1,88	8,01	1,93	5,62	1,39	4,19	1,07
	18	11,79	1,74	10,72	1,78	9,64	1,83	8,57	1,87	6,07	1,37	4,58	1,07
	22	12,94	1,67	11,73	1,71	10,52	1,76	9,31	1,80	6,68	1,34	5,10	1,06

Symbole

- CC Kühlleistung bei maximaler Betriebsfrequenz, gemessen gemäß Standard EN 14511.
- HC Heizleistung bei maximaler Betriebsfrequenz, gemessen gemäß Standard EN 14511
Die Leistungsaufnahme ist gleich der Summe der Leistung der Innen- und Außengeräte und der Umwälzpumpe gemäß EN 14511.
- PI 14511.
- LWE Vorlauftemperatur beim Verdampfer [°C]
- LWC Vorlauftemperatur beim Verflüssiger [°C]
- Tamb Umgebungstemperatur; RH (Heizen) = 85%

Bedingungen

Kühlleistung

Die Leistung ist gemessen gemäß Standard EN 14511 und gültig für kaltes Wasser im Bereich $\Delta T = 3 \sim 8^\circ C$.

Die Leistungswerte können bei einer Vorlauftemperatur unter $7^\circ C$ nicht extrapoliert werden.

Heizleistung

Die Leistung ist gemessen gemäß Standard EN 14511 und gültig für warmes Wasser im Bereich $\Delta T = 3 \sim 8^\circ C$.

Leistungsaufnahme

Die Leistungsaufnahme ist gleich der Summe der Leistung der Innen- und Außengeräte und der Umwälzpumpe gemäß EN 14511.

Hinweise

Die Leistung und die Leistungsaufnahme gelten für V3-Modelle bei 230 V.

Die Leistung und die Leistungsaufnahme gelten für maximalen Betrieb.

3D112789D

4 Leistungstabellen

4 - 2 Heizleistungstabellen

ERGA04-08DVA

Maximale Heizleistung - integrierter Wert													
LWC [°C]		30		35		40		45		50		55	
T _{amb} [°C]		HC [kW]	PI [kW]	HC [kW]	PI [kW]	HC [kW]	PI [kW]	HC [kW]	PI [kW]	HC [kW]	PI [kW]	HC [kW]	PI [kW]
RGA08	-20	6,22	3,21	6,14	3,43	6,06	3,66	5,98	3,89	5,89	4,11		
	-15	6,62	2,88	6,58	3,16	6,53	3,44	6,48	3,72	6,33	4,02	6,33	4,27
	-7	7,27	2,37	7,28	2,73	7,29	3,08	7,30	3,44	7,02	3,86	6,74	4,28
	-2	7,23	2,11	7,24	2,41	7,26	2,72	7,27	3,02	7,05	3,37	6,83	3,72
	2	7,20	1,90	7,22	2,16	7,23	2,42	7,25	2,68	7,07	2,97	6,90	3,27
	7	9,63	1,84	9,37	2,08	9,12	2,31	8,86	2,55	8,74	3,00	8,61	3,45
	12	9,52	1,49	9,21	1,71	8,91	1,93	8,60	2,14	8,42	2,42	8,25	2,71
RGA08	15	9,22	1,30	8,82	1,50	8,42	1,70	8,02	1,90	7,79	2,16	7,55	2,42
	20	8,71	0,97	8,16	1,14	7,60	1,32	7,04	1,49	6,72	1,71	6,40	1,93
	-20	5,19	2,65	5,13	2,82	5,08	3,00	5,02	3,17	5,00	3,44		
	-15	5,59	2,38	5,56	2,60	5,53	2,83	5,50	3,05	5,22	3,35	4,91	3,54
	-7	6,24	1,95	6,25	2,25	6,25	2,56	6,26	2,86	5,58	3,21	4,91	3,54
	-2	6,22	1,72	6,20	1,97	6,19	2,22	6,17	2,48	5,74	2,75	5,32	3,03
	2	6,20	1,53	6,17	1,74	6,13	1,95	6,10	2,17	5,87	2,39	5,65	2,61
RGA04	7	7,92	1,45	7,74	1,63	7,57	1,82	7,40	2,01	7,22	2,26	7,03	2,51
	12	7,79	1,06	7,52	1,27	7,26	1,47	6,99	1,68	6,76	1,92	6,54	2,16
	15	7,60	0,95	7,25	1,13	6,89	1,30	6,54	1,48	6,17	1,70	5,81	1,92
	20	7,29	0,77	6,79	0,89	6,29	1,02	5,78	1,14	5,19	1,33	4,60	1,51
	-20	4,38	2,43	4,29	2,45	4,21	2,47	4,13	2,48	3,99	2,82		
	-15	4,78	2,14	4,71	2,24	4,64	2,35	4,58	2,45	4,25	2,78	3,94	2,98
	-7	5,43	1,66	5,38	1,91	5,34	2,16	5,30	2,40	4,65	2,72	4,00	3,04
RGA04	-2	5,49	1,48	5,43	1,68	5,36	1,87	5,30	2,07	4,85	2,33	4,40	2,59
	2	5,60	1,40	5,46	1,49	5,38	1,64	5,30	1,80	5,01	2,02	4,73	2,23
	7	6,65	1,11	6,41	1,30	6,25	1,48	6,08	1,65	5,91	1,84	5,73	2,03
	12	6,32	0,86	6,07	1,01	5,76	1,15	5,46	1,29	5,23	1,48	4,99	1,67
	15	6,04	0,73	5,72	0,86	5,40	1,00	5,08	1,13	4,62	1,28	4,17	1,42
	20	5,49	0,50	5,15	0,63	4,80	0,75	4,45	0,87	3,62	0,94	2,80	1,01

Maximale Heizleistung - Spitzenwerte													
LWC [°C]		30		35		40		45		50		55	
T _{amb} [°C]		HC [kW]	PI [kW]	HC [kW]	PI [kW]	HC [kW]	PI [kW]	HC [kW]	PI [kW]	HC [kW]	PI [kW]	HC [kW]	PI [kW]
RGA08	-20	6,87	3,40	6,75	3,60	6,62	3,81	6,50	4,01	6,37	4,22		
	-15	7,52	3,11	7,36	3,35	7,20	3,60	7,04	3,85	6,78	4,11		
	-7	8,55	2,64	8,33	2,95	8,12	3,27	7,90	3,58	7,44	3,94	6,98	4,30
	-2	9,06	2,31	8,82	2,62	8,58	2,93	8,34	3,25	7,99	3,58	7,64	3,91
	2	9,46	2,05	9,20	2,36	8,94	2,67	8,69	2,98	8,43	3,28	8,17	3,59
	7	9,63	1,84	9,37	2,08	9,12	2,31	8,86	2,55	8,74	3,00	8,61	3,45
	12	9,52	1,49	9,21	1,71	8,91	1,93	8,60	2,14	8,42	2,42	8,25	2,71
RGA08	15	9,22	1,30	8,82	1,50	8,42	1,70	8,02	1,90	7,79	2,16	7,55	2,42
	20	8,71	0,97	8,16	1,14	7,60	1,32	7,04	1,49	6,72	1,71	6,40	1,93
	-20	5,93	2,80	5,83	2,94	5,72	3,07	5,62	3,21	5,40	3,44		
	-15	6,54	2,54	6,37	2,73	6,20	2,91	6,03	3,10	5,88	3,39		
	-7	7,50	2,12	7,23	2,39	6,96	2,66	6,69	2,92	6,12	3,31	5,55	3,69
	-2	7,64	1,88	7,40	2,12	7,17	2,36	6,93	2,60	6,49	2,91	6,06	3,21
	2	7,75	1,70	7,54	1,91	7,33	2,13	7,12	2,35	6,79	2,59	6,46	2,83
RGA04	7	7,92	1,45	7,74	1,63	7,57	1,82	7,40	2,01	7,22	2,26	7,03	2,51
	12	7,75	1,08	7,49	1,28	7,24	1,48	6,99	1,68	6,76	1,92	6,54	2,16
	15	7,58	0,96	7,23	1,13	6,88	1,31	6,54	1,48	6,17	1,70	5,81	1,92
	20	7,29	0,77	6,79	0,89	6,29	1,02	5,78	1,14	5,19	1,33	4,60	1,51
	-20	4,71	2,50	4,67	2,50	4,64	2,50	4,61	2,62	4,23	2,86		
	-15	5,19	2,20	5,11	2,32	5,03	2,45	4,95	2,57	4,53	2,86		
	-7	5,95	1,82	5,80	2,04	5,65	2,26	5,50	2,48	4,98	2,86	4,45	3,23
RGA04	-2	6,29	1,59	6,13	1,78	5,96	1,98	5,79	2,18	5,37	2,47	4,94	2,75
	2	6,57	1,40	6,39	1,58	6,21	1,76	6,03	1,94	5,68	2,15	5,33	2,37
	7	6,65	1,11	6,41	1,30	6,25	1,48	6,08	1,65	5,91	1,84	5,73	2,03
	12	6,32	0,86	6,07	1,01	5,76	1,15	5,46	1,29	5,23	1,48	4,99	1,67
	15	6,04	0,73	5,72	0,86	5,40	1,00	5,08	1,13	4,62	1,28	4,17	1,42
	20	5,49	0,50	5,15	0,63	4,80	0,75	4,45	0,87	3,62	0,94	2,80	1,01

Symbole

- CC Kühleleistung bei maximaler Betriebsfrequenz, gemessen gemäß Standard EN 14511.
- HC Heizleistung bei maximaler Betriebsfrequenz, gemessen gemäß Standard EN 14511
Die Leistungsaufnahme ist gleich der Summe der Leistung der Innen- und Außengeräte und der Umwälzpumpe gemäß EN 14511.
- PI EN 14511.
- LWE Vorlauftemperatur beim Verdampfer [°C]
- LWC Vorlauftemperatur beim Verflüssiger [°C]
- Tamb Umgebungstemperatur; RH (Heizen) = 85%

Bedingungen

Kühleleistung

Die Leistung ist gemessen gemäß Standard EN 14511 und gültig für kaltes Wasser im Bereich ΔT = 3~8°C.

Die Leistungswerte können bei einer Vorlauftemperatur unter 7°C nicht extrapoliert werden.

Heizleistung

Die Leistung ist gemessen gemäß Standard EN 14511 und gültig für warmes Wasser im Bereich ΔT = 3~8°C.

Leistungsaufnahme

Die Leistungsaufnahme ist gleich der Summe der Leistung der Innen- und Außengeräte und der Umwälzpumpe gemäß EN 14511.

Hinweise

Die Leistung und die Leistungsaufnahme gelten für V3-Modelle bei 230 V.

Die Leistung und die Leistungsaufnahme gelten für maximalen Betrieb.

3D112789D

4 Leistungstabellen

4 - 3 Zertifizierungsprogramme

4

ERGA04-08DVA

Nenndaten für Zertifizierungsprogramme - Heizbetrieb

Tamb [°C]	EWC [°C]	LWC [°C]	*RGA04DAV3		*RGA06DAV3		*RGA08DAV3	
			HC [kW]	COP	HC [kW]	COP	HC [kW]	COP
10/8	30	35	5,17	5,42	6,17	5,12	7,72	4,72
7/6	30	35	4,30	5,10	6,00	4,85	7,50	4,60
2/1	30	35	3,50	4,10	4,80	3,75	5,60	3,65
-7/-8	30	35	4,50	3,10	5,50	2,90	6,00	2,70
7/6	40	45	4,60	3,65	5,90	3,50	7,80	3,50
2/1	40	45	4,20	2,80	5,00	2,80	6,00	2,75
-7/-8	40	45	4,35	2,40	5,00	2,35	6,10	2,21
7/6	47	55	4,90	2,65	5,80	2,70	7,50	2,70
-7/-8	47	55	4,20	1,60	5,00	1,65	5,50	1,70

Nenndaten für Zertifizierungsprogramme - Heizbetrieb

Tamb [°C]	EWC [°C]	LWC [°C]	ERGA04DAV3A		ERGA06DAV3A		ERGA08DAV3A	
			HC [kW]	COP	HC [kW]	COP	HC [kW]	COP
10/8	30	35	5,17	5,42	6,17	5,12	7,72	4,72
7/6	30	35	4,30	5,10	6,00	4,85	7,50	4,60
2/1	30	35	3,50	4,10	4,80	3,75	5,60	3,65
-7/-8	30	35	4,50	3,10	5,50	2,90	6,00	2,70
7/6	40	45	4,60	3,65	5,90	3,50	7,80	3,50
2/1	40	45	4,20	2,80	5,00	2,80	6,00	2,75
-7/-8	40	45	4,35	2,40	5,00	2,35	6,02	2,21
7/6	47	55	4,90	2,65	5,80	2,70	7,50	2,70
-7/-8	47	55	4,20	1,60	4,91	1,65	4,86	1,70

Nenndaten für Zertifizierungsprogramme - Kühlbetrieb

Tamb [°C]	EWE [°C]	LWE [°C]	*RGA04DA*		*RGA06DA*		*RGA08DA*	
			CC [kW]	EER	CC [kW]	EER	CC [kW]	EER
35	23	18	4,86	5,98	5,96	5,61	6,25	5,40
35	12	7	4,31	3,64	4,87	3,67	5,35	3,54

Symbole

- HC Heizkapazität gemessen gemäß EN 14511
- CC Kühlleistung, gemessen gemäß EN 14511.
- COP/EER Leistungskoeffizient/Energieeffizienzverhältnis gemäß EN 14511.
- EWC Wassertemperatur am Eintritt des Verflüssigers [°C]
- LWC Vorlauftemperatur beim Verflüssiger [°C]
- EWE Wassertemperatur am Eintritt des Verdampfers [°C]
- LWE Vorlauftemperatur beim Verdampfer [°C]
- Tamb Umgebungstemperatur [°C DB/WB]

3D112873A

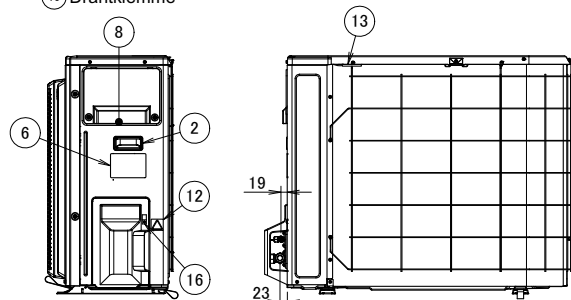
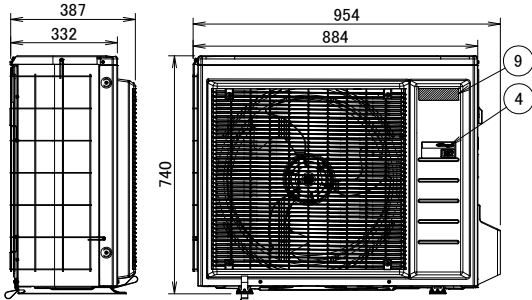
5 Abmessungszeichnungen

5 - 1 Abmessungszeichnungen

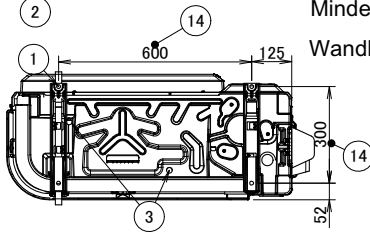
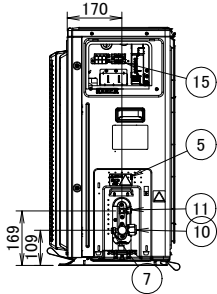
ERGA04-08DVA

- ① 4 Bohrungen für Ankerschrauben
M8 ODER M10
- ② Griff
- ③ Entleerungsauslass
- ④ Typenschild
- ⑤ Warnschild
- ⑥ Aufkleber des Herstellers
- ⑦ Wartungsanschluss

- ⑧ Verkabelungsbereich
- ⑨ Etikett mit Markenname
- ⑩ Gasleitungs-Absperrventil
- ⑪ Absperrventil der Flüssigkeitsleitung
- ⑫ Produkthaftungsschild
- ⑬ Temperaturfühler für Außenluft
- ⑭ Abstand der Bohrungen für Fundamentschrauben
- ⑮ Anschlussleiste mit Erdungsklemme
- ⑯ Drahtklemme

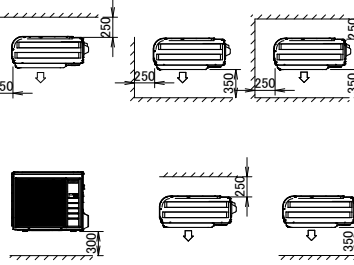


Beim Entfernen der Abdeckung des Absperrventils.



Mindestabstand für Luftdurchgang

Wandhöhe an Luftauslassseite < 1200 mm

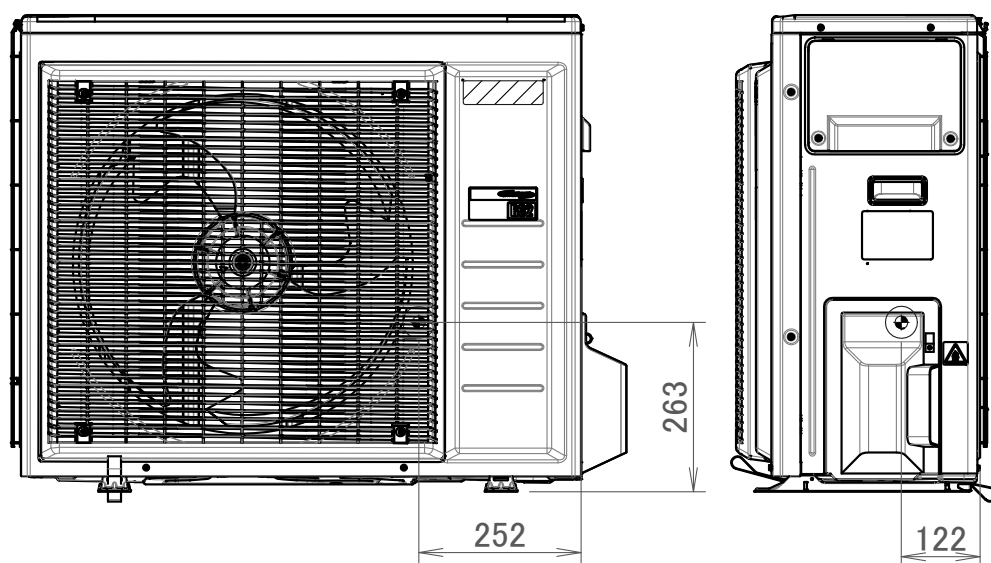


3D110277A

6 Masseschwerpunkt

6 - 1 Massenschwerpunkt

ERGA04-08DVA



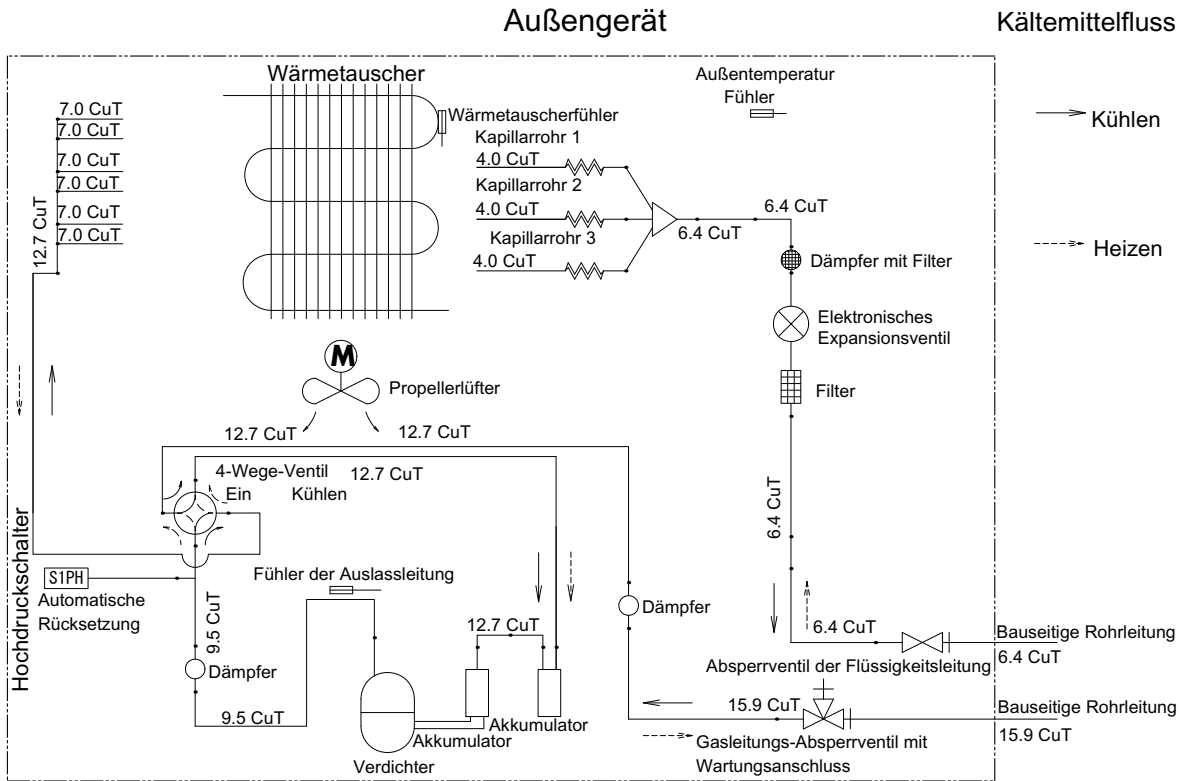
6

4D111415A

7 Kältemittelkreislauf

7 - 1 Kältemittelkreisläufe

ERGA04-08DVA



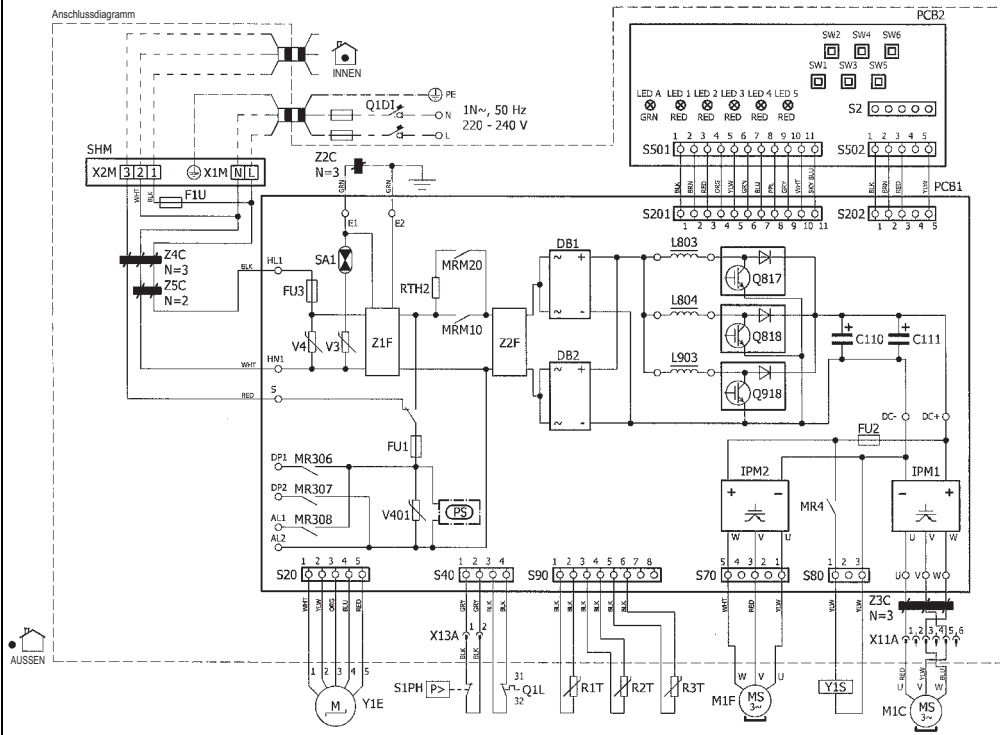
3D110394A

8 Elektroschaltplan

8 - 1 Elektroschaltpläne – Eine Phase

8

ERGA04-08DVA



+ : Anschluss
 XLM : Hauptklemmleiste
 : Erdungsleitung
 : Bauseitige Versorgung

: Option
 : Schaltkasten
 : Leiterplatte

: Verkabelung je nach Modell
 : Schutzterde
 : Bauseitige Verkabelung

ANMERKUNGEN

1. Im laufenden Betrieb Schutzvorrichtung(en) S1PH nicht kurzschließen.
2. Informationen zur Verkabelung von X6A, X28A und X77A finden Sie in der Kombinationsstabelle und in der Bedienungsanleitung.
3. Farben: BLK: schwarz; RED: rot; BLU: blau; WHT: weiß; GRN: grün, YLW: gelb

LEGENDE

Teile-Nr.	Beschreibung
AL*	Steckverbinder
C*	Kondensator
DB*	Gleichrichterbrücke
DC*	Steckverbinder
DP*	Steckverbinder
E*	Steckverbinder
F1U	Sicherung T, 6,3 A, 250 V
FU1, FU2	Sicherung T, 3,15 A, 250 V
FU3	Sicherung T, 30 A, 250 V
H*	Steckverbinder
IPM*	Intelligentes Stromversorgungsmodul
L	Steckverbinder
LED 1-5	Anzeigelampe
LED A	Kontrollleuchte
L*	Drossel
M1C	Verdichtermotor
M1F	Ventilatormotor
MR*	Magnetrelais
N	Steckverbinder
PCB1	Leiterplatte (Haupt-)
PCB2	Leiterplatte (Wartung)
PS	Umschaltung Stromversorgung
Q1L	Thermoschutz
Q1DI	# Erdschlussstromunterbrecher
Q*	Bipolartransistor mit isolierter Gate-Elektrode (IGBT)
R1T	Thermistor (Luft)
R2T	Thermistor (Wärmelauscher)
R3T	Thermistor (Austritt)
RTH2	Widerstand
S	Steckverbinder
S1PH	Hochdruckschalter
S20-S02	Steckverbinder
SA1	Überspannungsschutz
SHM	Festes Blech Klemmleiste
SW*	Schalter
U, V, W	Steckverbinder
V3, V4, V401	Varistor
X*A	Steckverbinder
X*M	Klemmleiste
Y1E	Elektronisches Expansionsventil
Y1S	Magnetventil (4-Wege-Ventil)
Z*C	Rauschfilter (Ferritkern)
ZF	Rauschfilter

4D111272A

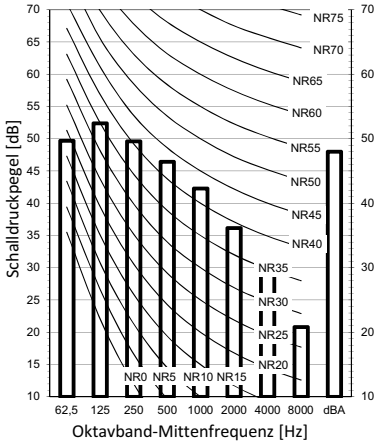
9 Schalldaten

9 - 1 Schalldruckspektren - Kühlen

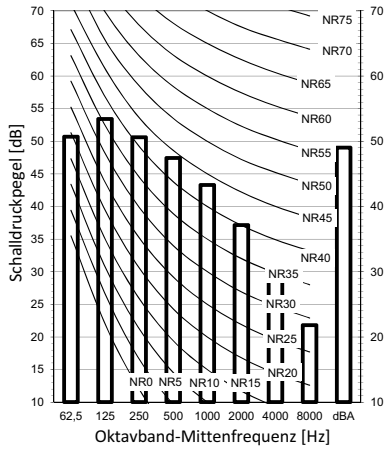
ERGA04-08DVA

Kühlen

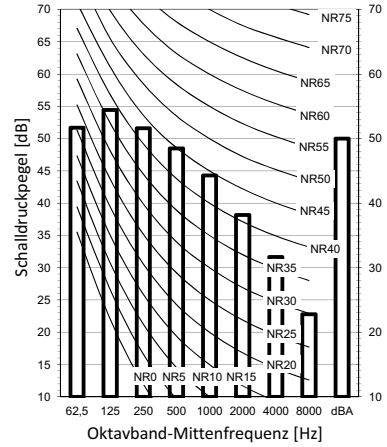
RGA04



RGA06

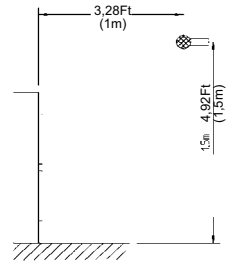


RGA08



Hinweise

1. Daten sind im freien Feld gültig.
Gemessen in einer teilweise schalltoten Kammer
2. Daten sind im Nennbetrieb gültig.
3. dBA = A-gewichteter Schalldruckpegel (A-Skala gemäß IEC).
4. Referenz-Schalldruck 0 dB = 20 µPa
5. Wird unter den tatsächlichen Installationsbedingungen der Geräuschpegel gemessen, dann liegt der gemessene Wert aufgrund von Geräuschreflexionen und Umgebungsgläuschen höher.



Messposition (Auslassseite)

3D111595

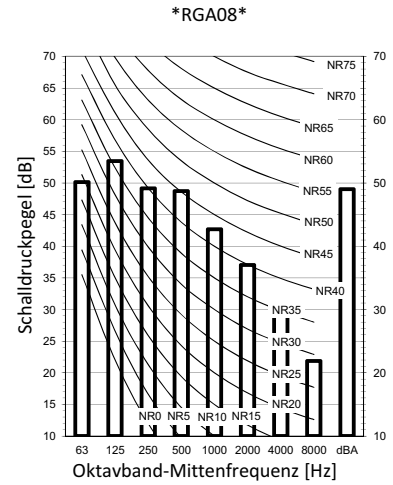
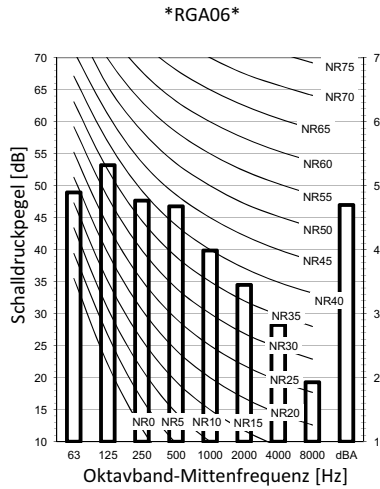
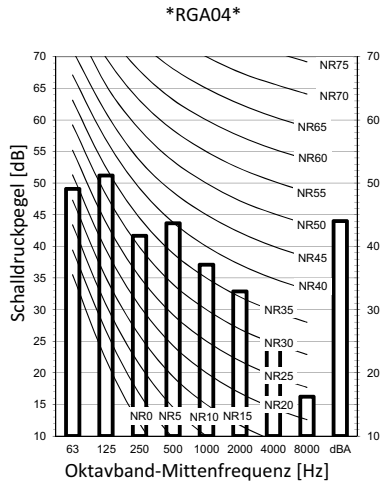
9 Schalldaten

9 - 2 Schalldruckspektren - Heizen

9

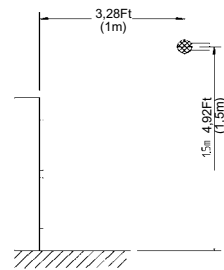
ERGA04-08DVA

Heizen



Hinweise

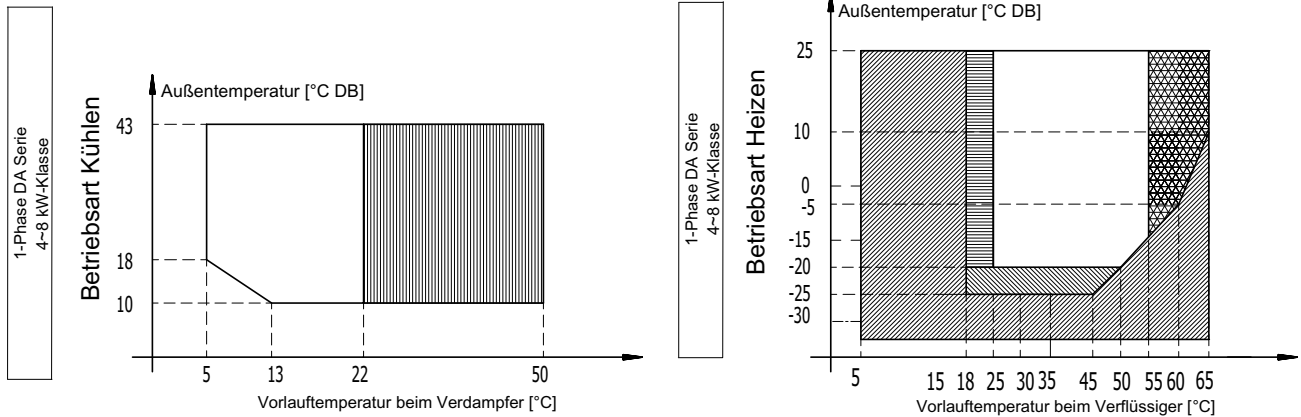
1. Daten sind im freien Feld gültig.
Gemessen in einer teilweise schalltoten Kammer
2. Daten sind im Nennbetrieb gültig.
3. dBA = A-gewichteter Schalldruckpegel (A-Skala gemäß IEC).
4. Referenz-Schalldruck 0 dB = 20 µPa
5. Wird unter den tatsächlichen Installationsbedingungen der Geräuschpegel gemessen, dann liegt der gemessene Wert aufgrund von Geräuschreflexionen und Umgebungsgeräuschen höher.



Messposition (Auslassseite)

3D111594A

ERGA04-08DVA



Beschriftung

- Nur Reserveheizungsbetrieb
Kein Außengerätebetrieb
- Außengerätebetrieb wenn Sollwert $\geq 25^{\circ}\text{C}$
- Betrieb des Außengeräts möglich, jedoch möglicherweise mit Leistungseinschränkungen.
Bei einer Außentemperatur $< -25^{\circ}\text{C}$ stellt das Gerät den Betrieb ein.
Innengerät und Reserveheizung arbeiten weiter.
- Abzugsbereich
- Außengerätebetrieb, wenn Sollwert $> 55^{\circ}\text{C}$ und $\Delta T = 10^{\circ}\text{C}$ ($\Delta T = \text{Auslasstemperatur} - \text{Einlasstemperatur}$)

Bemerkung

Im Modus "Eingeschränkte Stromversorgung" können Außengerät, Zusatzheizung und Reserveheizung nur separat betrieben werden.

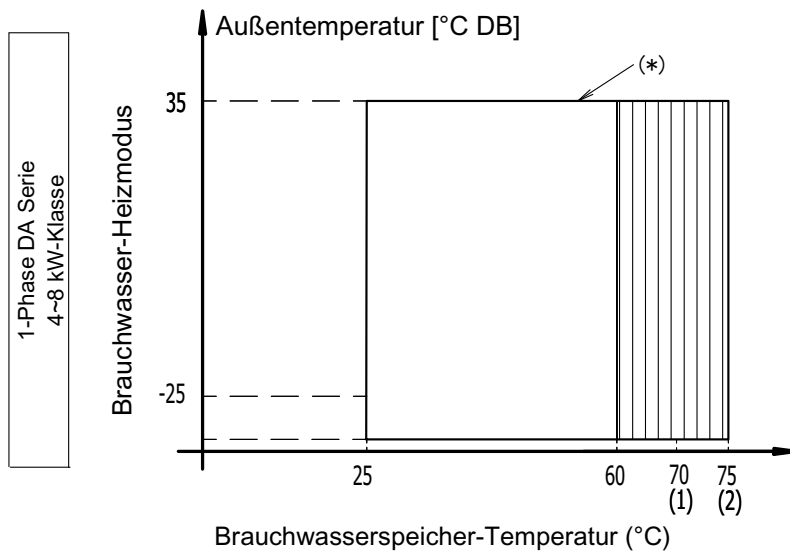
Warnung

Entfernen Sie in Bereichen mit niedrigen Umgebungstemperaturen und hoher Luftfeuchtigkeit oder in Bereichen mit starkem Schneefall das Ansaugluftgitter, um einen ordnungsgemäßen Betrieb sicher zu stellen.

Nicht abschließende Liste der Gebiete: Österreich, Tschechische Republik, Dänemark, Estland, Finnland, Deutschland, Ungarn, Lettland, Litauen, Norwegen, Polen, Rumänien, Serbien, Slowakei, Schweden ...

3D111563A

ERGA04-08DVA



Beschriftung

- Nur Zusatzheizungsbetrieb (wenn eine Zusatzheizung Teil des Systems ist)
 - (1) Nur EHV*DAV* Innengeräte
 - (2) Kombination aus EKHWS*DA*- und EHB*DAV*-Innengeräten
- (*) Systembetrieb: Das System besteht aus einem Außengerät und einem Innengerät und abhängig vom System einer Zusatzheizung und/oder Reserveheizung.

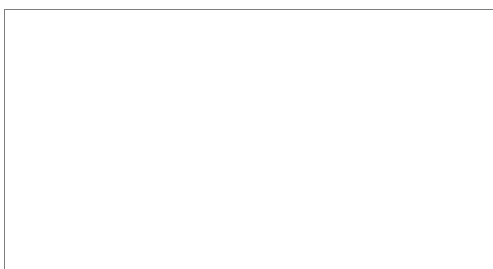
Bemerkung

Im Modus "Eingeschränkte Stromversorgung" (nur EKHWS*) können Außengerät, Zusatzheizung und Reserveheizung nur separat betrieben werden.
Wenn die Außentemperatur $< -20^{\circ}\text{C}$ ist, ist der Außengerät-Betrieb möglich, aber mit einer möglichen Leistungsreduzierung.
Bei einer Außentemperatur $< -25^{\circ}\text{C}$ stellt das Gerät den Betrieb ein.
Innengerät und Reserveheizung arbeiten weiter.

3D111564B



Daikin Europe N.V. Naamloze Vennootschap - Zandvoordestraat 300, B-8400 Oostende - Belgium - www.daikin.eu - BE 0412 120 336 - RPR Oostende



EEDDE18 03/18



Die vorliegende Broschüre wurde ausschließlich zu Informationszwecken erarbeitet und begründet kein für Daikin Europe N.V. verbindliches Angebot. Daikin Europe N.V. hat den Inhalt dieser Broschüre nach bestem Wissen und Gewissen zusammengestellt. Es wird keine ausdrückliche oder implizier- te Garantie bezüglich der Vollständigkeit, der Richtigkeit, der Zuverlässigkeit und der Verwendbarkeit für einen bestimmten Zweck des hier angegebenen Inhalts und der hier angegebenen Produkte und Dienstleistungen gegeben. Technische Daten können sich ohne Ankündigung ändern. Daikin Europe N.V. lehnt ausdrücklich jegliche Haftung für jeglichen direkten oder indirekten Schaden im weitesten Sinne, der sich aus der Verwendung und / oder Auslegung dieser Broschüre direkt oder indirekt er- gibt, ab. Alle Urheberrechte aller Inhalte sind in Besitz von Daikin Europe N.V.